

AERO

AEROVITAL ambience

Wandlüfter mit Schalldämmung.

Fenstersysteme

Türsysteme

Komfortsysteme

Inhalt

1	ZIELGRUPPE DIESER DOKUMENTATION ...4	10	BEDIENUNG ÜBER SMARTPHONE ODER TABLET (NUR AEROVITAL AMBIENCE SMART)10
2	BESTIMMUNGSGEMÄßER GEBRAUCH4		
3	SICHERHEITSHINWEISE5	10.1	Geräte einlernen 10
		10.2	Gerätefunktionen in der App 10
4	ALLGEMEINE HINWEISE5	10.2.1	Gebälseleistung 10
		10.2.2	Betriebsart..... 10
5	LIEFERUMFANG UND AUSSTATTUNG6	10.2.3	Automatikmodus..... 10
		10.2.4	Silent Mode 10
6	GERÄTEBESCHREIBUNG7	10.2.5	Timer 10
		10.2.6	Warnung (Filterwechsel) 10
6.1	Gerätefunktion..... 7	10.2.7	Raumtemperatur und Luftfeuchte..... 10
6.1.1	Be- und Entlüften mit Gebläse und Wärmerückgewinnung 7	11	PFLEGE UND WARTUNG11
6.1.2	Betrieb im Automatikmodus 7	11.1	Reinigung 11
6.2	Teilebezeichnung..... 7	11.2	Filterwechsel 11
7	LED-ANZEIGE8	12	ZUBEHÖR14
7.1	Betriebszustand 8	13	BESEITIGUNG VON STÖRUNGEN15
7.2	Sonderfunktion 8	13.1	SIEGENIA Comfort App..... 15
7.3	Störungen..... 8	14	TECHNISCHE DATEN16
8	INBETRIEBNAHME.....9	15	MAßE16
8.1	Kalibrierung der Luftqualitätssensoren (nur AEROVITAL ambience smart)..... 9	16	PRODUKTDATENBLATT (NACH EU VERORDNUNG 1254/2014).....17
8.2	Voraussetzungen für eine fehlerfreie Kalibrierung..... 9	17	EG-KONFORMITÄTSERKLÄRUNG ZUR CE-KENNZEICHNUNG18
9	BEDIENUNG9		
9.1	Taster am Gerät..... 9		
9.2	Aktivieren und Deaktivieren der Tastensperre (Kindersicherung) 9		



Die Informationen in dieser Betriebsanleitung beinhalten sämtliche Ausstattungsvarianten und Produktmerkmale zum Zeitpunkt der Veröffentlichung. Um dem ständig fortschreitenden Stand der Technik gerecht zu werden, behalten wir uns das Recht von Änderungen vor. Sollte Ihr Lüftungsgerät mit Ausstattungsdetails oder Funktionen versehen sein, die nicht in dieser Betriebsanleitung beschrieben sind, wenden Sie sich bitte an Ihren Installationsbetrieb oder direkt an SIEGENIA.

1 Zielgruppe dieser Dokumentation

- Diese Dokumentation richtet sich an Fachbetriebe und Endanwender.
- Alle hierin beschriebenen Hinweise zur Bedienung, Pflege- und Wartung, sowie Beseitigung von Störungen richten sich sowohl an Fachbetriebe, als auch an Endanwender.
- Nach erfolgter Montage, ist der Montagebetrieb dazu verpflichtet, die Betriebsanleitung dem Endanwender auszuhändigen.

2 Bestimmungsgemäßer Gebrauch

- Setzen Sie den AEROVITAL ambience ausschließlich für die Lüftung von geschlossenen Räumen ein (Küche, Bad, Wohn- und Schlafräume).
- Der AEROVITAL ambience ist nicht geeignet zur Entfeuchtung (z. B. zur Trocknung von Neubauten).
- Setzen Sie unbedingt den mitgelieferten SIEGENIA Wetterschutz zum Schutz des Geräts von der Außenseite ein.
- Montieren Sie das Gerät nicht in kontaminierten Räumen und sorgen Sie dafür, dass keine Schadstoffe angesaugt werden können.
- Das Gerät ist für den Einsatz in Schwimmbädern und / oder Feuchträumen nicht geeignet.
- Soll das Gerät in einem Raum mit einer raumluftabhängigen Feuerstätte verwendet werden, muss dies zuvor durch den zuständigen Bezirksschornsteinfeger genehmigt werden.
- Betreiben und/oder lagern Sie den AEROVITAL ambience nur bei Temperaturen zwischen -15°C und +40°C.
- Benutzen Sie das Gerät nur mit Originalzubehör von SIEGENIA.
- Beachten Sie die Sicherheitsvorschriften für die Arbeit mit elektrischen Werkzeugen, sowie, falls erforderlich, für Leitern, Tritte, Arbeiten über Kopf und in bestimmten Höhen.
- Gebrauchen Sie das Gerät nur in technisch einwandfreiem Zustand.
- Nehmen Sie keine Veränderungen an den Gerätekomponenten vor.
- Bitte stellen Sie keine Gegenstände auf dem Gerät ab.
- Benutzen Sie das Gerät nicht als Sitzgelegenheit.
- Achten Sie darauf, dass die Luft an den beiden Außenseiten ungehindert ein- und ausströmen kann. Hängen Sie keine Textilien, Papier oder ähnliches über die Lufteinlass bzw. Luftauslass Öffnungen und stellen Sie keine Gegenstände direkt vor oder neben das Gerät. Stecken Sie keine Gegenstände in die Öffnungen des Gerätes.
- Entfernen Sie keine Abdeckungen oder Gerätebestandteile außer den im Kapitel „Wartung“ beschriebenen. Entfernen Sie nicht die Abdeckung der Anschlussklemmen im Geräteinnern.
- Bitte beachten Sie, dass das Gerät nicht über einen längeren Zeitraum (mehrere Tage) ausgeschaltet ist, um somit eine Mindestbelüftung zu ermöglichen und auch dem Nistverhalten von Insekten vorzubeugen.
- Lassen Sie das Gerät im Fehlerfall nur von einem Fachmann überprüfen.

3 Sicherheitshinweise

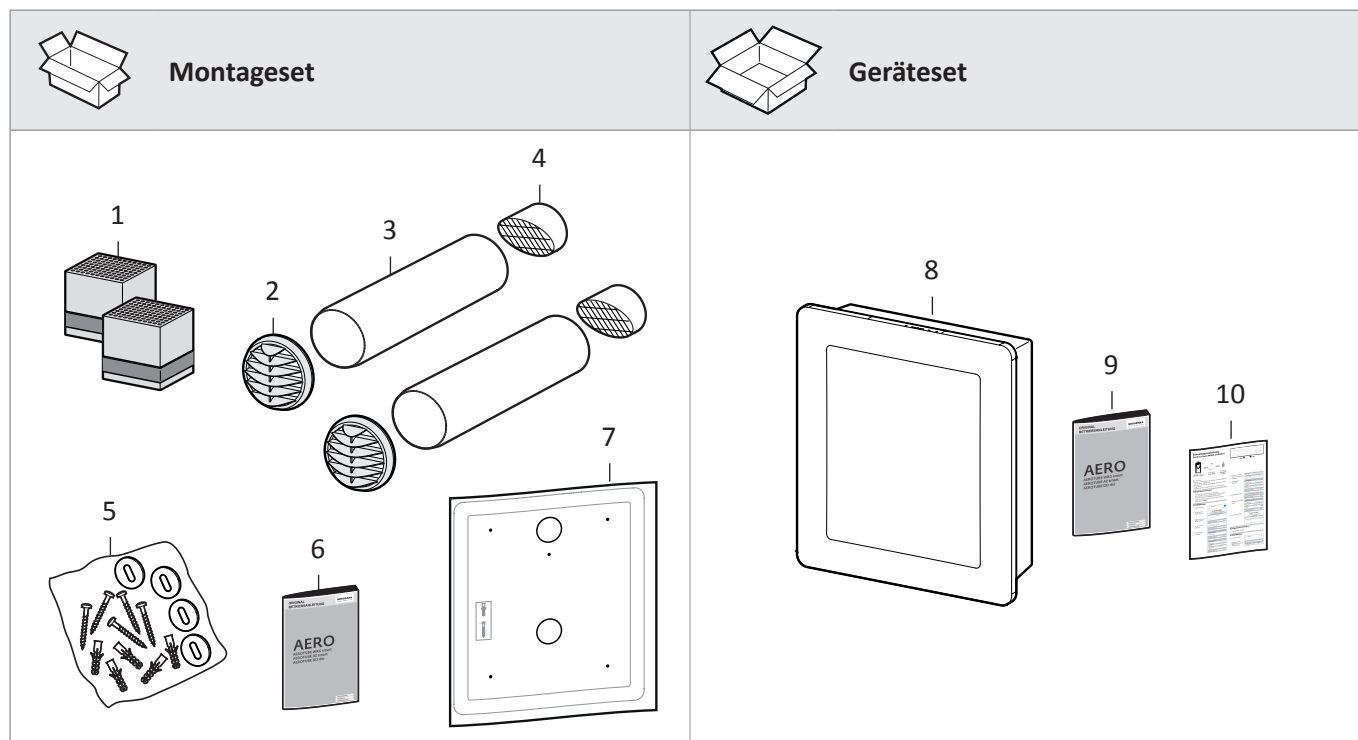
- Dieses Gerät kann von Kindern ab 8 Jahren und darüber, sowie von Personen mit verringerten physischen, sensorischen oder mentalen Fähigkeiten oder Mangel an Erfahrung und Wissen benutzt werden, wenn sie beaufsichtigt oder bezüglich des sicheren Gebrauchs des Gerätes unterwiesen wurden und die daraus resultierenden Gefahren verstehen. Kinder dürfen nicht mit dem Gerät spielen. Reinigung und Benutzer-Wartung dürfen nicht von Kindern ohne Beaufsichtigung durchgeführt werden.
- Elektrisch betriebenes Gerät. Lebensgefahr durch Stromschlag oder Feuer.
- Um Personen- und Sachschäden zu vermeiden, beachten Sie unbedingt Folgendes
 - Stecken Sie den Euro-Netzstecker des serienmäßigen Anschlusskabels nur in eine geeignete Steckdose des 230 V Wechselstromnetzes.
 - Wenn die Netzanschlussleitung dieses Gerätes beschädigt ist, muss sie durch SIEGENIA, seinen Kundendienst oder eine ähnlich qualifizierte Person ersetzt werden, um Gefährdungen auszuschließen.
 - Sind für den Anschluss des Gerätes Arbeiten am 230 V Wechselstromnetz notwendig, dürfen diese nur von einer Elektrofachkraft durchgeführt werden.
 - Bei bauseitiger Verlegung des Netzkabels ist eine allpolige Sicherheitstrennung erforderlich.
 - Die aktuellen VDE-Bestimmungen sind zu beachten.
- Bei allen Arbeiten am Spannungs- bzw. Hausinstallationsnetz sind die entsprechenden länderspezifischen Vorschriften bezüglich Installation, Funktionsprüfung, Reparatur und Wartung von elektrischen Produkten strikt einzuhalten.
- Gelangt ein fester Gegenstand oder Flüssigkeit in das Geräteinnere, brechen Sie den Betrieb sofort ab und trennen Sie das Gerät vom Stromnetz.
- Gefahr durch Fremdangriffe auf SIEGENIA WLAN Geräte! Um Ihr System gegen Fremdangriffe zu schützen, beachten Sie bitte folgende Hinweise:
 - Jedes SIEGENIA WLAN Gerät wird durch zwei Passwörter geschützt (User und Administrator). Diese Passwörter sollten Sie unbedingt nach Ersteinrichtung ändern und keinesfalls im Auslieferungszustand belassen.
 - Sind die SIEGENIA WLAN Geräte in Ihr Heim-WLAN eingebunden, muss dieses verschlüsselt betrieben werden.
 - Bitte wählen Sie sichere Passwörter, bestehend aus Klein- und Großbuchstaben, Zahlen und Sonderzeichen.
- Rutschgefahr – Um Personenschäden zu vermeiden, ist bei Außentemperaturen unter 0°C darauf zu achten, dass Kondensat nicht auf Gehwege fließt und gefriert.
- Verletzungsgefahr bei Beschädigung der Lüftungsschlitze. Schalten Sie das Gerät aus und kontaktieren Sie den Kundenservice.

4 Allgemeine Hinweise

Alle Maße in dieser Dokumentation sind in Millimeter (mm) angegeben.

5 Lieferumfang und Ausstattung

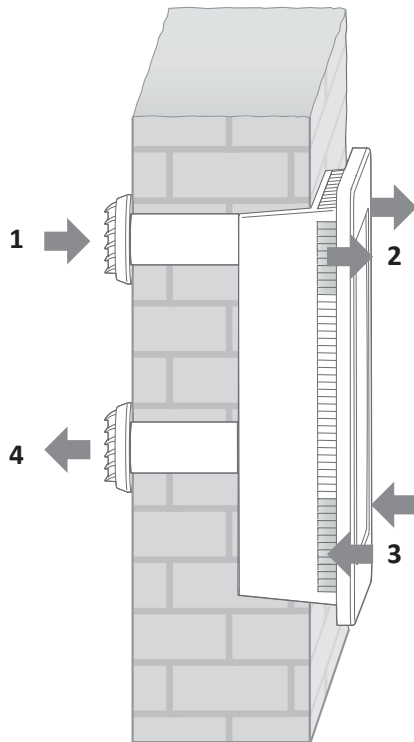
	Pos.	Bezeichnung	AEROVITAL ambience	AEROVITAL ambience smart
Lieferumfang	1	Speicherstein (2x)	✓	✓
	2	Wetterschutzgitter (2x)	✓	✓
	3	Rohr (2x)	✓	✓
	4	Insektenschutzgitter (2x)	✓	✓
	5	Schraubenbeutel (5 Schrauben, 5 Dübel)	✓	✓
	6	Montageanleitung	✓	✓
	7	Bohrschablone	✓	✓
	8	AEROVITAL ambience	✓	✓
	9	Original Betriebsanleitung	✓	✓
	10	Schnellstartanleitung	—	✓
Funktion		Wärmerückgewinnung	✓	✓
		Tastensperre (Kindersicherung)	✓	✓
		Temperatur- und Feuchtefühler	✓	✓
		Luftqualitätssensor	—	✓
		Bedienung per SIEGENIA Comfort App	—	✓



6 Gerätebeschreibung

6.1 Gerätefunktion

6.1.1 Be- und Entlüften mit Gebläse und Wärmerückgewinnung

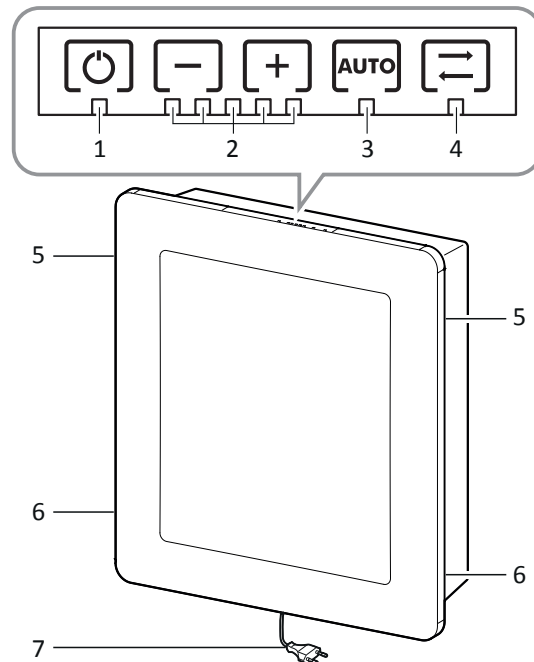


- Die Außenluft (1) wird angesaugt und gelangt als gefilterte Zuluft (2) in den Raum.
- Die Abluft (3) wird angesaugt und gelangt als Fortluft (4) ins Freie.
- Beide Luftströme werden abwechselnd durch die beiden Speichersteine (Wärmetauscher) geführt. Dort wird die Außenluft vorgewärmt, bevor Sie als Zuluft in den Raum gelangt (insbesondere in der kalten Jahreszeit).

6.1.2 Betrieb im Automatikmodus

- In Abhängigkeit von der Temperatur und der Luftfeuchtigkeit, schaltet der AEROVITAL ambience automatisch in die Gebläsestufen 1 bis 5.
- In Abhängigkeit von der Luftqualität, sowie der Temperatur und der Luftfeuchtigkeit, schaltet der AEROVITAL ambience smart automatisch in die Gebläsestufen 1 bis 5.
- Die Schaltstufen richten sich hierbei nach Behaglichkeitskriterien.

6.2 Teilebezeichnung

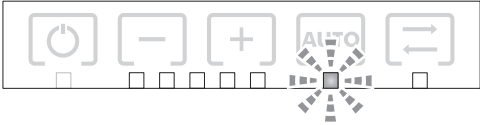
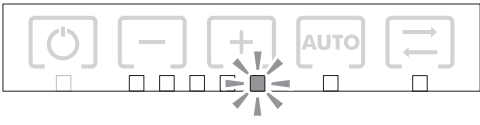
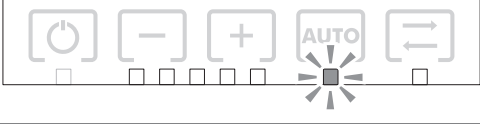
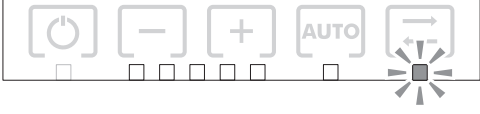


1. Ein/Aus (und Helligkeitssensor¹⁾)
2. Gebläsestufen 1 bis 5
3. Automatikmodus (AUTO)
4. Wärmerückgewinnung (WRG)
5. Lüftungsschlitze Zuluft
6. Lüftungsschlitze Abluft
7. Netzkabel mit Eurostecker (alternativ Festanschluss)

1) Abhängig von der Lichtintensität im Raum, regelt der Helligkeitssensor automatisch die Helligkeit der LED-Anzeige. Je dunkler das Licht im Raum ist, desto dunkler ist die LED-Anzeige.

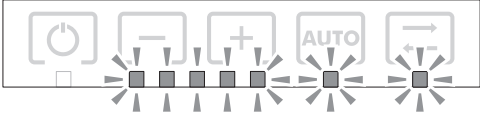
7 LED-Anzeige

7.1 Betriebszustand

LED	Betriebszustand
	»AUTO« blinkt Kalibrierung der Sensoren (siehe Automatische Kalibrierung, Seite 9)
	»Gebläsestufe« leuchtet gewählte Gebläsestufe aktiv
	»AUTO« leuchtet Automatikmodus aktiv*
	»WRG« leuchtet Wärmerückgewinnung aktiv

* Im Automatikmodus werden die Gebläse nicht ausgeschaltet, sondern laufen in einer minimalen Grundstufe

7.2 Sonderfunktion

LED	Betriebszustand
	Alle LED leuchten kurz auf Bestätigung einer Sonderfunktion (z. B. Tastensperre, Reset)

7.3 Störungen

- Störungen werden zusätzlich zum aktuellen Betriebszustand angezeigt.
- Störmeldungen siehe „Beseitigung von Störungen“, siehe Seite 15.

8 Inbetriebnahme

8.1 Kalibrierung der Luftqualitätssensoren (nur AEROVITAL ambience smart)



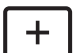


- Sobald der AEROVITAL ambience smart an das Stromnetz geschaltet wird (auch nach einem Stromausfall), erfolgt eine automatische Kalibrierung der Sensoren.
- Während der Kalibrierung blinkt die LED und der Automatikmodus kann nicht aktiviert werden.

8.2 Voraussetzungen für eine fehlerfreie Kalibrierung

- Der Raum muss vor der Kalibrierung gut gelüftet werden.
- Die Raumtemperatur muss zwischen 5 °C und 40 °C liegen.
- Es dürfen sich keine Personen oder Tiere im Raum aufhalten.

9 Bedienung

9.1 Taster am Gerät

Schritt	Taster	Tastenfunktion
Gerät einschalten		Gerät Ein/Aus
Gewünschte Gebläsestufe oder Automatikmodus einstellen		Gebläsestufe reduzieren (niedrigste Stufe = 1)
		Gebläsestufe erhöhen (höchste Stufe = 5)
Wärmerückgewinnung aktivieren		Automatikmodus Ein/Aus
		Wärmerückgewinnung Ein/Aus

Hinweis: Nach Neustart schaltet das Gerät in den zuletzt verwendeten Modus (Gebläsestufe, Automatikmodus, Wärmerückgewinnung)

9.2 Aktivieren und Deaktivieren der Tastensperre (Kindersicherung)

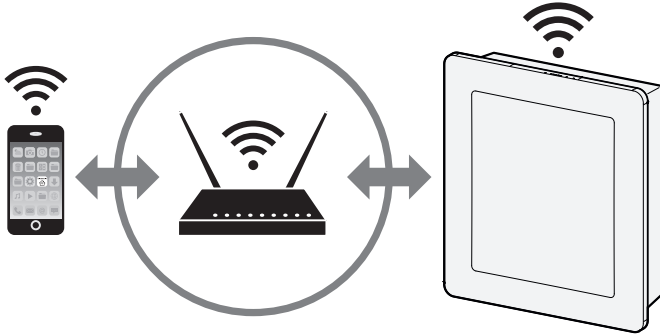
- Um das Lüftungsgerät vor Fremdeingriffen zu schützen bzw. ein unbeabsichtigtes Betätigen von Gerätefunktionen zu verhindern, ist es möglich, die Taster am Gerät zu sperren.
- Nach Aktivierung der Tastensperre lässt sich das Lüftungsgerät nur noch per SIEGENIA Comfort App steuern (nur AEROVITAL ambience smart).
 - Wählen Sie zum Aktivieren und Deaktivieren die folgende Tasterkombination:


```

graph LR
  A[+] --> B[AUTO]
  B --> C[+]
  C --> D[AUTO]
  D --> E[+]
          
```
 - Nach erfolgreicher Aktivierung/Deaktivierung blinken alle LEDs für 1-2 Sekunden auf

10 Bedienung über Smartphone oder Tablet (nur AEROVITAL ambience smart)

Der AEROVITAL ambience smart kann per Smartphone oder Tablet angesteuert werden und bietet über die SIEGENIA Comfort App zusätzliche Gerätefunktionen.



10.1 Geräte einlernen



Siehe beiliegende Schnellstartanleitung
([H47.MOTS005DE](#))

10.2 Gerätefunktionen in der App

10.2.1 Gebläseleistung

Die Gebläseleistung kann manuell eingestellt werden.

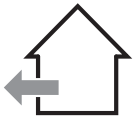
Bei Verwendung von Automatikmodus, Silent Mode oder Timer, wird die manuell eingestellte Gebläseleistung übersteuert.

10.2.2 Betriebsart

Die Funktion „Betriebsart“ ermöglicht unterschiedliche Belüftungsszenarien.



Zuluft



Abluft



Zu- und Abluft



Zu- und Abluft mit
Wärmerückgewinnung

10.2.3 Automatikmodus

Informationen zum Automatikmodus siehe Seite 7.

10.2.4 Silent Mode

Der Silent Mode begrenzt die Gebläseleistung und übersteuert dabei sämtliche Gebläsestufen, die in anderen Funktionen programmiert werden (z. B. Timer). Der Silent Mode kann somit eine leise Lüftung gewährleisten.

10.2.5 Timer

Die Timer Funktion ermöglicht das Einstellen von bis zu 5 unterschiedlichen Zeitprogrammen. Je programmiertem Timer, können die Start- und Laufzeit, sowie Wochentage, Betriebsart und Gebläseleistung frei definiert werden.

10.2.6 Warnung (Filterwechsel)

Sofern ein Filterwechsel erforderlich ist, wird dies als Warnung angezeigt.

10.2.7 Raumtemperatur und Luftfeuchte

- Die Raumtemperatur wird in Grad Celsius (°C) angezeigt.
- Die Luftfeuchte wird in Prozent (%) angezeigt.
- Die Luftqualität wird in Form einer Ampel angezeigt:
 - rot = schlechte Luftqualität
 - gelb = mäßige Luftqualität
 - grün = gute Luftqualität

11 Pflege und Wartung

⚠ GEFAHR

Elektrisch betriebenes Gerät

Lebensgefahr durch Stromschlag oder Feuer

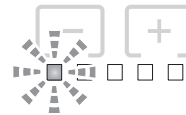
- Schalten Sie das Gerät vor jeder Reinigung oder Wartungsarbeiten aus und ziehen den Netzstecker aus der Steckdose. Dabei niemals am Kabel ziehen, um das Gerät vom Stromnetz zu trennen.
- Bei Geräten mit Festanschluss am 230 V Wechselstromnetz schalten Sie die Netzzuleitung allpolig ab. Gegebenenfalls müssen die Sicherungen entfernt werden.

11.1 Reinigung

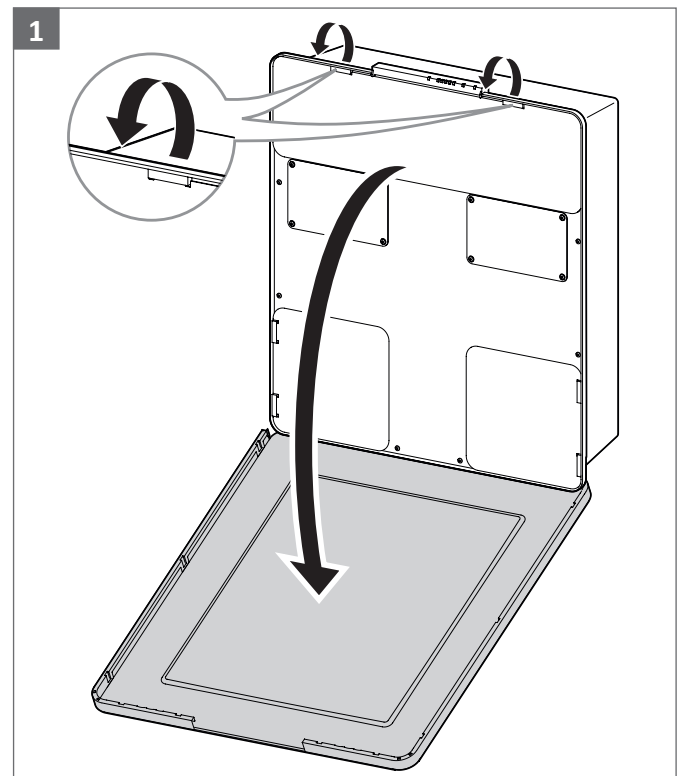
- Wichtig: Beim Reinigen des AEROVITAL ambience darf keine Flüssigkeit ins Geräteinnere gelangen.
- Verwenden Sie keine aggressiven oder lösungsmittelhaltigen Reinigungsmittel oder scharfkantigen Gegenstände, da sonst die Gehäuseoberflächen beschädigt werden können.
- Reinigen Sie das Gerät niemals mit einem Hochdruckreiniger oder einem Dampfstrahlgerät.
- Reinigen Sie den AEROVITAL ambience mit einem mit milder Seifenlauge oder Spülmittel angefeuchteten Tuch.

11.2 Filterwechsel

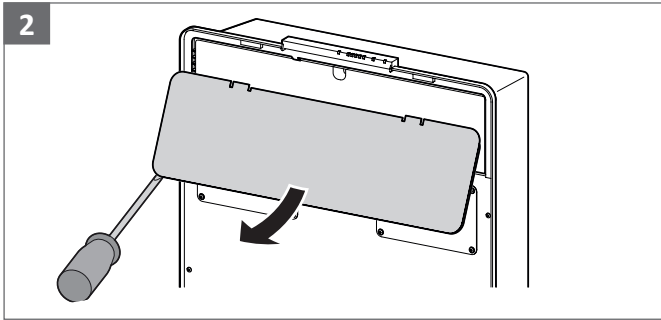
- Sobald die LED für den Filterwechsel blinkt, sollten die beiden Abluftfilter, sowie der Zuluftfilter ersetzt werden.



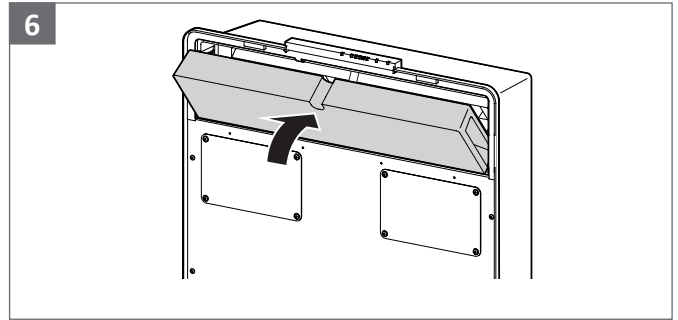
- Die Filter sollten spätestens alle 12 Monate ausgetauscht werden.
- Verwenden Sie nur Original-Filter von SIEGENIA. Austauschfilter können Sie über SIEGENIA oder über den Fachhandel beziehen (siehe Zubehör, Seite 14).



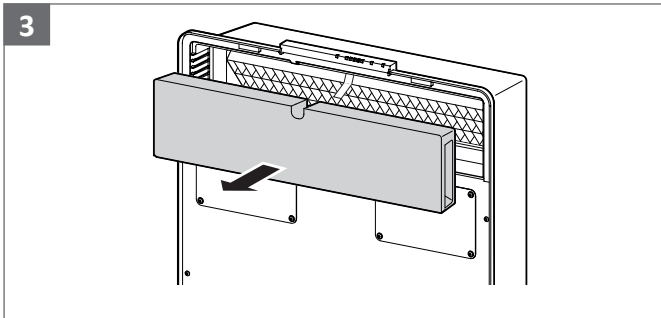
Gehäusedeckel abnehmen



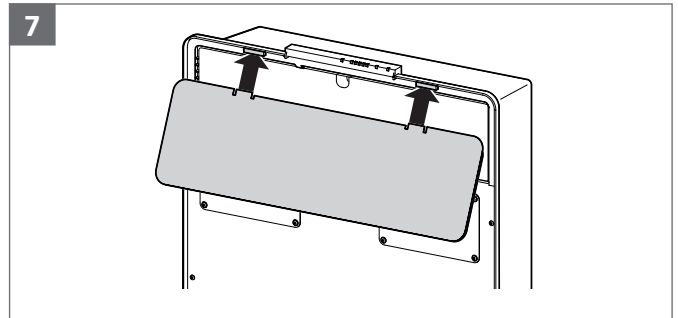
Oberes Abdeckblech lösen und entfernen



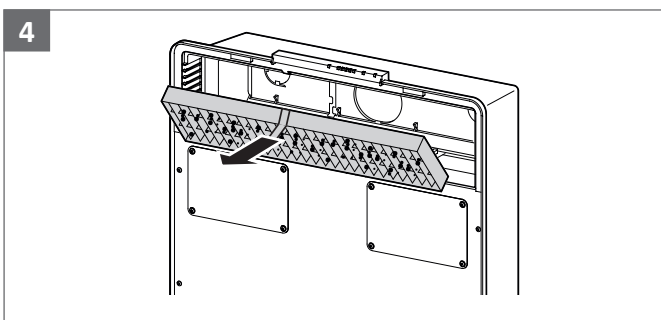
Schalldämpfer mittig positionieren



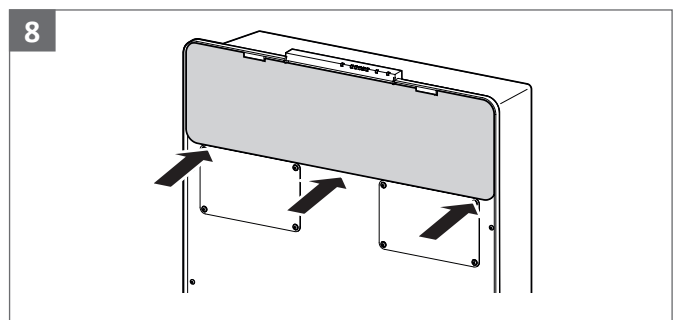
Schalldämpfer entnehmen



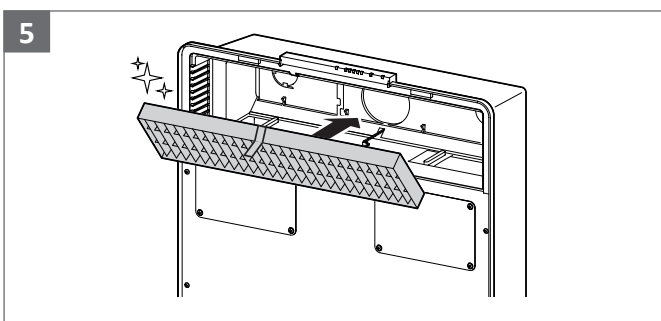
Oberes Abdeckblech positionieren



Verschmutzten Zuluftfilter entnehmen



Oberes Abdeckblech befestigen



Neuen Zuluftfilter einsetzen

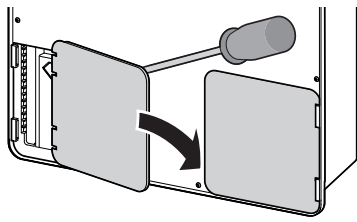
⚠️ WARNUNG

Starke Anziehungskraft der Magnete

Bei unvorsichtiger Handhabung können Sie sich die Finger oder Haut zwischen zwei Blechen einklemmen. Das kann zu Quetschungen und Blutergüssen führen.

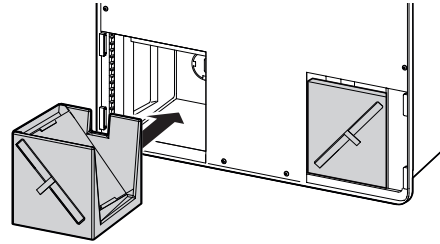
- Gehen Sie behutsam vor.

8



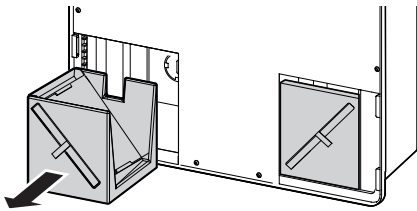
Untere Abdeckbleche lösen und entfernen

12



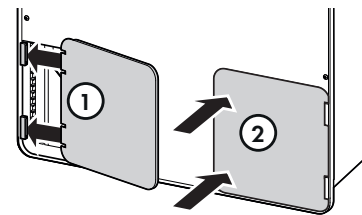
Abluftfilter und Filterhalter mittig positionieren

9



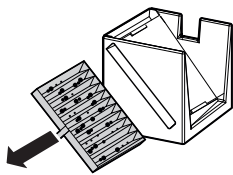
Abluftfilter und Filterhalter entfernen (links und rechts)

13



Untere Abdeckbleche positionieren und befestigen

10



Verschmutzten Abluftfilter entnehmen

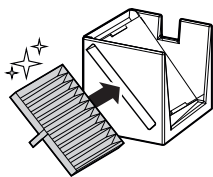
⚠️ WARNUNG

Starke Anziehungskraft der Magnete

Bei unvorsichtiger Handhabung können Sie sich die Finger oder Haut zwischen zwei Blechen einklemmen. Das kann zu Quetschungen und Blutergüssen führen.

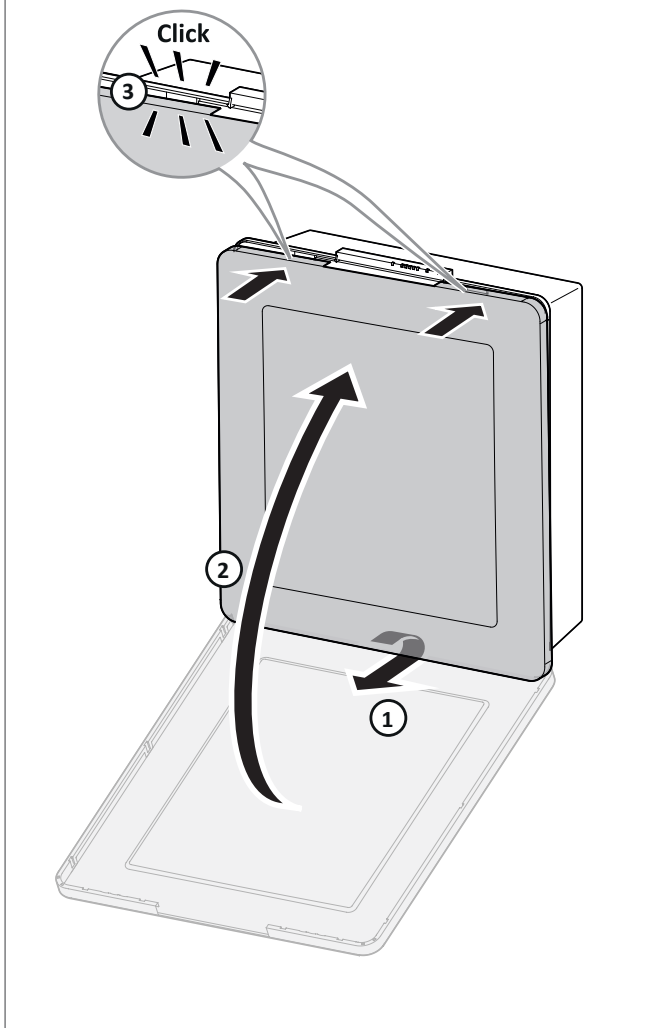
- Gehen Sie behutsam vor.

11



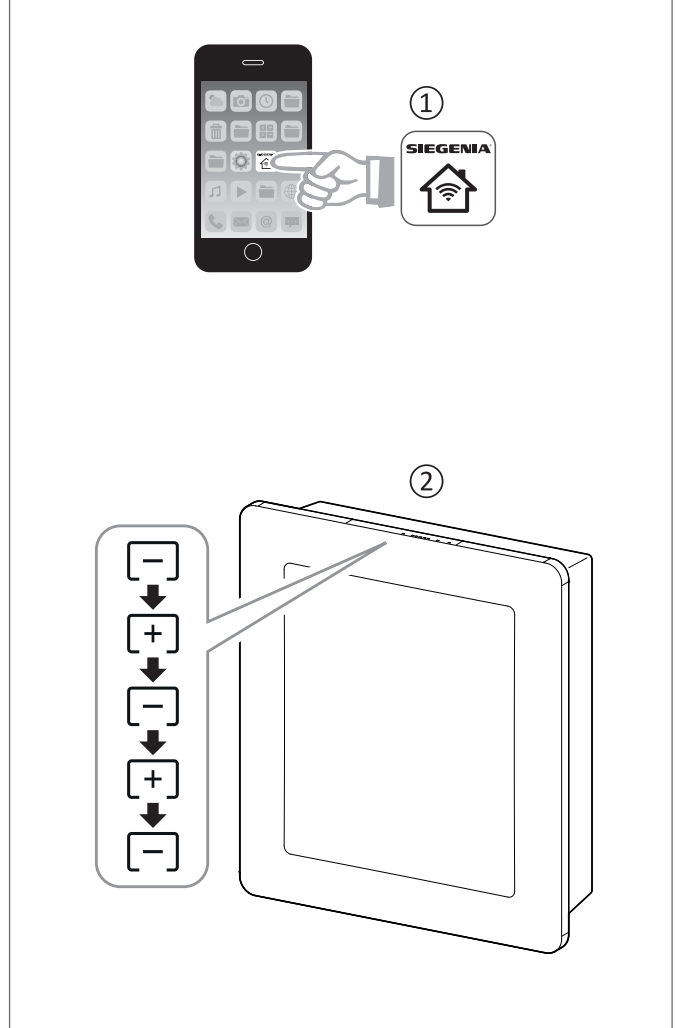
Neuen Abluftfilter einsetzen

14



Gehäusedeckel schließen

15





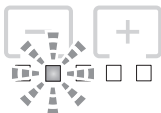
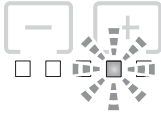
Nach erfolgtem Filterwechsel muss die Filterwechselanzeige wieder zurückgestellt werden. Dies erfolgt entweder per SIEGENIA Comfort App ① oder durch abwechselndes drücken der Tasten Minus und Plus ②

12 Zubehör

Materialkurztext	Materialnummer	Inhalt
Filterset AEROVITAL ambience	L5133000-093010	1x Zuluftfilter M5 2x Abluftfilter M5
Filterset NOx-Filter F7 (für Pollen / Feinstaub / Stickstoffdioxid)	L5133010-099010	1x Zuluftfilter NOx F7 2x Abluftfilter M5

13 Beseitigung von Störungen

Bei einem Störfall auf keinen Fall das Gerät öffnen und/oder versuchen es zu reparieren. Wenn die nachfolgende Tabelle das Problem nicht beschreibt, wenden Sie sich bitte an Ihren Installationsbetrieb oder direkt an SIEGENIA: Tel. +49 271 3931-0

Problem	mögliche Ursache	Abhilfe
AEROVITAL ambience zeigt keine Reaktion bei Tastendruck	Tastensperre aktiv	Tastensperre deaktivieren (siehe Seite 9)
	keine Stromversorgung	Stromversorgung überprüfen
	Verkabelung falsch/defekt bzw. Kabel defekt	Verkabelung von Elektrofachkraft prüfen lassen
	Netzteil defekt	Versorgungsspannung von Elektrofachkraft messen lassen
AEROVITAL ambience smart reagiert nicht auf Smartphones/Tablets	Keine WLAN-Verbindung zum Router des Heimnetzwerks	WLAN-Router des Heimnetzwerks neu starten
	Keine WLAN-Verbindung zum Smartphone/Tablet	Smartphone/Tablet neu starten
	Keine WLAN-Verbindung zum AEROVITAL ambience smart	Reset am AEROVITAL ambience smart durchführen: 1. Ein-Austaste und Minustaste abwechselnd drücken  2. alle LEDs leuchten kurz auf 3. Der AEROVITAL ambience smart schaltet in Gebläsestufe 1 und ist wieder auf Werkseinstellung zurückgesetzt.
Angezeigte Außentemperatur in SIEGENIA Comfort App weicht von tatsächlicher Außentemperatur ab	Der Temperaturfühler sitzt im inneren des Gerätes. Je nach äußeren Einflüssen, kann die angezeigte Temperatur daher von der tatsächlichen Temperatur abweichen (Bsp.: direkte Sonneneinstrahlung auf die Fassade)	nicht erforderlich
LED „Gebläsestufe 1“ blinkt 	Filter verschmutzt	Filterwechsel durchführen (siehe Filterwechsel, Seite 11)
LED „Gebläsestufe 2“ blinkt 	Frostschutzfunktion aktiv (Außentemperatur unter -12 °C)	nicht erforderlich
LED „Gebläsestufe 4“ blinkt 	allgemeine Störung	Gerät von Stromzufuhr trennen Stromzufuhr wieder einschalten Hinweis: Tritt der Fehler weiter auf, Service kontaktieren

13.1 SIEGENIA Comfort App

<https://smarthome.siegenia.com>

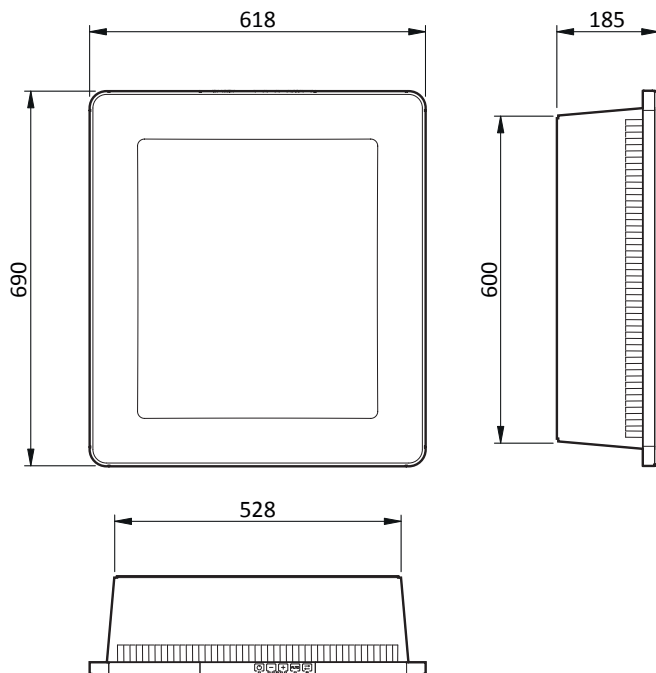
Detaillierte Informationen zur Bedienung und Beseitigung von Störungen mit der SIEGENIA Comfort App finden Sie auf der SIEGENIA Smarthome Internetseite.



14 Technische Daten

	AEROVITAL ambience	AEROVITAL ambience smart
Eigengeräusch (gemessen nach DIN EN ISO 3741, bei 8 dB Raumdämpfung)	Stufe 1 $L_{PA} = 20$ dB (A) Stufe 2 $L_{PA} = 22$ dB (A) Stufe 3 $L_{PA} = 25$ dB (A) Stufe 4 $L_{PA} = 30$ dB (A) Stufe 5 $L_{PA} = 31$ dB (A)	Stufe 1 $L_{PA} = 20$ dB (A) Stufe 2 $L_{PA} = 22$ dB (A) Stufe 3 $L_{PA} = 25$ dB (A) Stufe 4 $L_{PA} = 30$ dB (A) Stufe 5 $L_{PA} = 31$ dB (A)
Luftleistung	Stufe 1 25 m ³ /h Stufe 2 30 m ³ /h Stufe 3 42 m ³ /h Stufe 4 55 m ³ /h Stufe 5 60 m ³ /h	Stufe 1 25 m ³ /h Stufe 2 30 m ³ /h Stufe 3 42 m ³ /h Stufe 4 55 m ³ /h Stufe 5 60 m ³ /h
Leistungsaufnahme (normaler Betriebsmodus)	Stufe 1 6 W Stufe 2 7 W Stufe 3 8 W Stufe 4 11 W Stufe 5 12 W	Stufe 1 6 W Stufe 2 6 W Stufe 3 8 W Stufe 4 11 W Stufe 5 12 W
Wärmebereitstellungsgrad (nach DIBT)	bis 85 %	bis 85 %
Schalldämmung (gemessen nach DIN EN 10140-2)	$D_{n,e,w} = 54$ dB	$D_{n,e,w} = 54$ dB
Schalldämmung mit Schalldämmrohr (gemessen nach DIN EN 10140-2)	$D_{n,e,w} = 58$ dB	$D_{n,e,w} = 58$ dB
Elektrischer Anschluss	230 V AC / 0,06 A	230 V AC / 0,06 A
Schutzklasse	II	II
Gewicht	24 kg	24 kg
Frischluftfilter (Zuluftfilter und Abluftfilter)	Filterklasse M5	Filterklasse M5
Zulässige Nutzungstemperatur	-15 °C bis +40 °C	-15 °C bis +40 °C
Bauaufsichtliche Zulassung	Z-51.3-403	Z-51.3-403

15 Maße



16 Produktdatenblatt (nach EU Verordnung 1254/2014)

a	Hersteller	SIEGENIA	SIEGENIA
b	Modellkennung	AEROVITAL ambience	AEROVITAL ambience smart
c	Energieverbrauch (SEV); Energieeffizienzklasse (SEV-Klasse) (je Klimazone warm / durchschnitt / kalt)	– 16,82 kWh/(m ² · a); E – 41,52 kWh/(m ² · a); A – 84,64 kWh/(m ² · a); A+	– 17,72 kWh/(m ² · a); E – 42,42 kWh/(m ² · a); A+ – 85,53 kWh/(m ² · a); A+
d	Typ	WLA / ZLA	WLA / ZLA
e	Art des Antriebs	Mehrstufenregelung	Drehzahlregelung
f	Wärmerückgewinnungssystem	regenerativ	regenerativ
g	Temperaturänderungsgrad	83 %	83 %
h	höchster Luftvolumenstrom	60 m ³ /h	60 m ³ /h
i	elektrische Eingangsleistung	12,0 W	11,8 W
j	Schallleistungspegel	33 dB (A)	33 dB (A)
k	Bezugs-Luftvolumenstrom	42 m ³ /h	42 m ³ /h
l	Bezugsdruckdifferenz	—	—
m	spezifische Eingangsleistung	0,20 W/(m ³ /h)	0,20 W/(m ³ /h)
n	Steuerungsfaktor / Steuerungstypologie	1,21 / 0,65	1,21 / 0,65
o	innere und äußere Höchstleckluftquotenrate (innere / äußere Undichtheit)	0,0 % / 3,6 %	0,0 % / 3,6 %
p	Mischrate (Innenbereich / Außenbereich)	0,0 % / 0,0 %	0,0 % / 0,0 %
q	Anweisungen zum Filterwechsel	Filterwechsel siehe Seite 11	Filterwechsel siehe Seite 11
r	Anweisungen zur Anbringung Außenluft-/ Fortluftgitter (bei Ein-Richtung- Lüftungsgeräten)	—	—
s	Anweisungen zur Zerlegung	—	—
t	Druckschwankungsempfindlichkeit des Luftstroms (bei +20 Pa und –20 Pa)	20 % / 23 %	20 % / 23 %
u	Luftdichtheit zwischen innen und außen	2,6 m ³ /h / 2,6 m ³ /h	2,6 m ³ /h / 2,6 m ³ /h
v	jährlicher Stromverbrauch	1,427 kWh/a	1,067 kWh/a
w	jährliche Einsparung an Heizenergie (je Klimazone warm / durchschnitt / kalt)	20,39 kWh/a 45,09 kWh/a 88,20 kWh/a	20,39 kWh/a 45,09 kWh/a 88,20 kWh/a

17 EG-Konformitätserklärung zur CE-Kennzeichnung

Für unser Erzeugnis **AEROVITAL ambience** bestätigen wir, dass das genannte Produkt gemäß Richtlinie **2001/95/EG** über die allgemeine Produktsicherheit den wesentlichen Schutzanforderungen entspricht, die in den Richtlinien des Rates über elektrische und elektronische Produkte festgelegt sind.

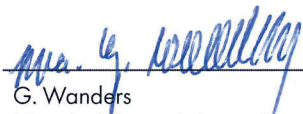
Zur Bewertung wurden die nachstehend angeführten Prüfstandards, die unter den relevanten Richtlinien harmonisiert sind, herangezogen:

- a) **2014/30/EG EMV Richtlinie**
 - EN 55014-1:2006+A1:2009+A2:2011
 - EN 55014-2:1997+A1:2001+A2:2008
 - EN 61000-3-2:2014
 - EN 61000-3-3:2013
- b) **2014/35/EG Niederspannungsrichtlinie**
 - EN 60335-1:2012+A11:2014
 - EN 62233:2008
- c) **2014/53/EG RED-Richtlinie**
 - c1) Elektromagnetische Verträglichkeit:
 - EN 301489-1, V.1.9.2
 - EN 301 489-17, V.2.2.1
 - EN 61000-3-2:2014
 - EN 61000-3-3:2013
 - c2) Elektrische Sicherheit - Einrichtungen der Informationstechnik
 - EN 60950-1:2006+A11:2009+A12:2011+A1:2010+A2:2013
 - c3) Sicherheit von Personen in elektromagnetischen Feldern (10 MHz bis 300 GHz)
 - EN 62479:2010
 - c4) Funkpektrumangelegenheiten - Datenübertragungsgeräte im 2,4- GHz-ISM-Band
 - EN 300 328 V1.9.1
- d) **2006/42/EG Maschinenrichtlinie**
 - EN 12100:2010 Risikoanalyse
- e) **2011/65/EU RoHS**
 - EN 50581:2012 Techn. Dokumentation zur Beurteilung von Elektro- und Elektronikgeräten hinsichtlich der Beschränkung gefährlicher Stoffe

Diese Erklärung wird verantwortlich für den in der Europäischen Union ansässigen Hersteller / Importeur abgegeben durch:

SIEGENIA-AUBI KG
Beschlag- und Lüftungstechnik
Duisburger Straße 8
D-57234 Wilnsdorf

Siegen, 2016-12-07


G. Wanders
(Geschäftsbereichsleitung)

www.siegenia.com



SIEGENIA[®]
brings spaces to life