

AERO

AEROVITAL ambience

Wandlüfter mit Schalldämmung.

Fenstersysteme

Türsysteme

Komfortsysteme

Inhalt

1	ZIELGRUPPE DIESER DOKUMENTATION ...3
2	BESTIMMUNGSGEMÄßER GEBRAUCH3
3	SICHERHEITSHINWEISE4
4	ALLGEMEINE HINWEISE4
5	LIEFERUMFANG UND AUSSTATTUNG5
6	MONTAGE6
6.1	Montagevoraussetzungen..... 6
6.2	Zusätzliche Anforderungen bei AEROVITAL ambience smart..... 6
6.3	Einbaumaße 7
6.4	Montageabfolge..... 8
7	BESEITIGUNG VON STÖRUNGEN17
8	TECHNISCHE DATEN18
9	MAßE18
10	PRODUKTDATENBLATT (NACH EU VERORDNUNG 1254/2014).....19

1 Zielgruppe dieser Dokumentation

- Diese Dokumentation richtet sich an Fachbetriebe.
- Alle hierin beschriebenen Hinweise zur Montage, Installation und Reparatur dürfen ausschließlich

durch Fachbetriebe ausgeführt werden, die in der Montage, Inbetriebnahme sowie Wartung und Instandsetzung von dezentralen Lüftungsgeräten ausgebildet und geübt sind.

2 Bestimmungsgemäßer Gebrauch

- Setzen Sie den AEROVITAL ambience ausschließlich für die Lüftung von geschlossenen Räumen ein (Küche, Bad, Wohn- und Schlafräume).
- Der AEROVITAL ambience ist nicht geeignet zur Entfeuchtung (z. B. zur Trocknung von Neubauten).
- Der Einbau des Geräts sollte immer von einer erfahrenen Fachkraft, entsprechend den Einbau- und Planungsunterlagen von SIEGENIA erfolgen. Die Montagehinweise in dieser Anleitung sind zu beachten.
- Setzen Sie unbedingt den mitgelieferten SIEGENIA Wetterschutz zum Schutz des Geräts von der Außenseite ein.
- Montieren Sie das Gerät nicht in kontaminierten Räumen und sorgen Sie dafür, dass keine Schadstoffe angesaugt werden können.
- Das Gerät ist für den Einsatz in Schwimmbädern und / oder Feuchträumen nicht geeignet.
- Der AEROVITAL ambience darf nur vertikal montiert werden. Eine Montage an Schrägen (z. B. Wände/ Decken), darf nicht erfolgen.
- Soll das Gerät in einem Raum mit einer raumluftabhängigen Feuerstätte verwendet werden, muss dies zuvor durch den zuständigen Bezirksschornsteinfeger genehmigt werden.
- Betreiben und/oder lagern Sie den AEROVITAL ambience nur bei Temperaturen zwischen -15°C und +40°C.
- Benutzen Sie das Gerät nur mit Originalzubehör von SIEGENIA.
- Beachten Sie die Sicherheitsvorschriften für die Arbeit mit elektrischen Werkzeugen, sowie, falls erforderlich, für Leitern, Tritte, Arbeiten über Kopf und in bestimmten Höhen.
- Gebrauchen Sie das Gerät nur in technisch einwandfreiem Zustand.
- Nehmen Sie keine Veränderungen an den Gerätekomponenten vor.
- Bitte stellen Sie keine Gegenstände auf dem Gerät ab.
- Benutzen Sie das Gerät nicht als Sitzgelegenheit.
- Achten Sie darauf, dass die Luft an den beiden Außenseiten ungehindert ein- und ausströmen kann. Hängen Sie keine Textilien, Papier oder ähnliches über die Lufteinlass bzw. Luftauslass Öffnungen und stellen Sie keine Gegenstände direkt vor oder neben das Gerät. Stecken Sie keine Gegenstände in die Öffnungen des Gerätes.
- Entfernen Sie keine Abdeckungen oder Gerätebestandteile außer den im Kapitel „Wartung“ beschriebenen. Entfernen Sie nicht die Abdeckung der Anschlussklemmen im Geräteinnern.
- Bitte beachten Sie, dass das Gerät nicht über einen längeren Zeitraum (mehrere Tage) ausgeschaltet ist, um somit eine Mindestbelüftung zu ermöglichen und auch dem Nistverhalten von Insekten vorzubeugen.
- Lassen Sie das Gerät im Fehlerfall nur von einem Fachmann überprüfen.

3 Sicherheitshinweise

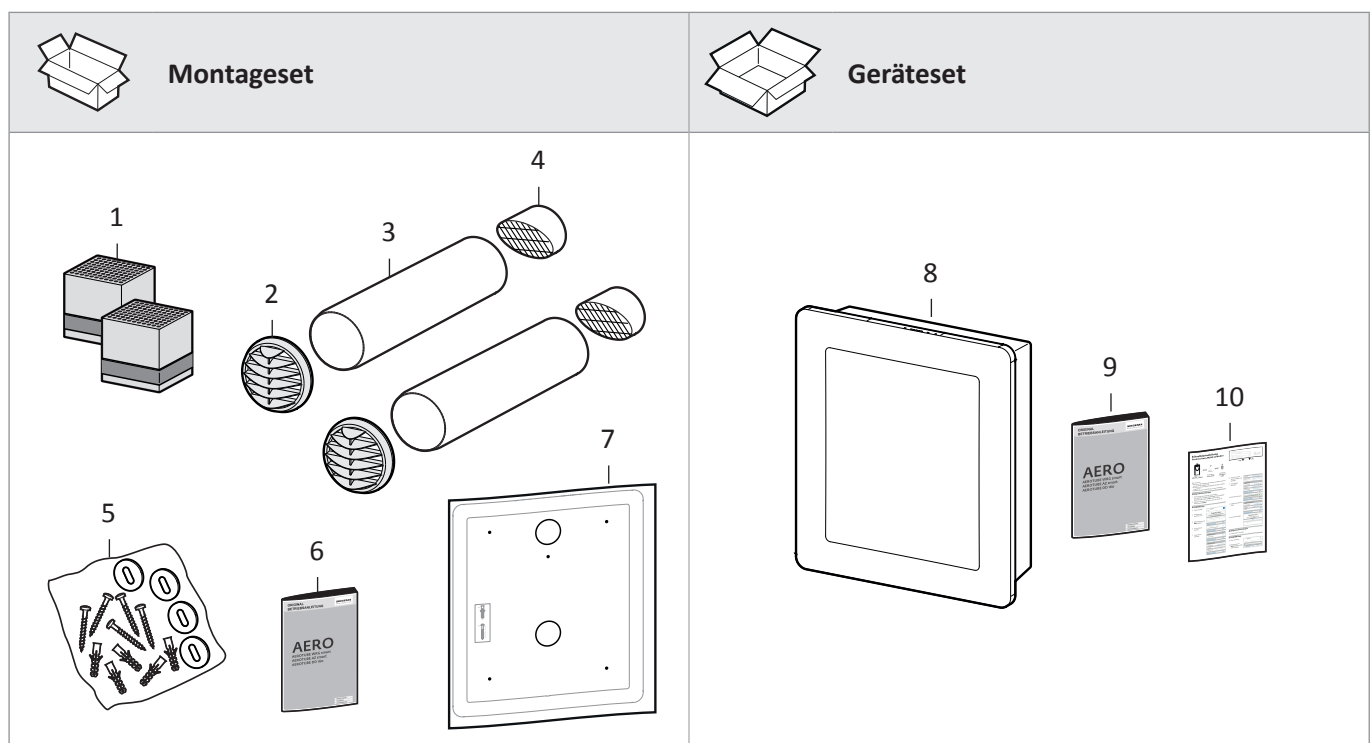
- Dieses Gerät kann von Kindern ab 8 Jahren und darüber, sowie von Personen mit verringerten physischen, sensorischen oder mentalen Fähigkeiten oder Mangel an Erfahrung und Wissen benutzt werden, wenn sie beaufsichtigt oder bezüglich des sicheren Gebrauchs des Gerätes unterwiesen wurden und die daraus resultierenden Gefahren verstehen. Kinder dürfen nicht mit dem Gerät spielen. Reinigung und Benutzer-Wartung dürfen nicht von Kindern ohne Beaufsichtigung durchgeführt werden.
- Elektrisch betriebenes Gerät. Lebensgefahr durch Stromschlag oder Feuer. Um Personen- und Sachschäden zu vermeiden, beachten Sie unbedingt Folgendes
 - Stecken Sie den Euro-Netzstecker des serienmäßigen Anschlusskabels nur in eine geeignete Steckdose des 230 V Wechselstromnetzes.
 - Wenn die Netzanschlussleitung dieses Gerätes beschädigt ist, muss sie durch SIEGENIA, seinen Kundendienst oder eine ähnlich qualifizierte Person ersetzt werden, um Gefährdungen auszuschließen.
 - Sind für den Anschluss des Gerätes Arbeiten am 230 V Wechselstromnetz notwendig, dürfen diese nur von einer Elektrofachkraft durchgeführt werden.
 - Bei bauseitiger Verlegung des Netzkabels ist eine allpolige Sicherheitstrennung erforderlich.
 - Die aktuellen VDE-Bestimmungen sind zu beachten.
 - Bei allen Arbeiten am Spannungs- bzw. Hausinstallationsnetz sind die entsprechenden länderspezifischen Vorschriften bezüglich Installation, Funktionsprüfung, Reparatur und Wartung von elektrischen Produkten strikt einzuhalten.
 - Gelangt ein fester Gegenstand oder Flüssigkeit in das Geräteinnere, brechen Sie den Betrieb sofort ab und trennen Sie das Gerät vom Stromnetz.
- Gefahr durch Fremdangriffe auf SIEGENIA WLAN Geräte! Um Ihr System gegen Fremdangriffe zu schützen, beachten Sie bitte folgende Hinweise:
 - Jedes SIEGENIA WLAN Gerät wird durch zwei Passwörter geschützt (User und Administrator). Diese Passwörter sollten Sie unbedingt nach Ersteinrichtung ändern und keinesfalls im Auslieferungszustand belassen.
 - Sind die SIEGENIA WLAN Geräte in Ihr Heim-WLAN eingebunden, muss dieses verschlüsselt betrieben werden.
 - Bitte wählen Sie sichere Passwörter, bestehend aus Klein- und Großbuchstaben, Zahlen und Sonderzeichen.
- Rutschgefahr – Um Personenschäden zu vermeiden, ist bei Außentemperaturen unter 0°C darauf zu achten, dass Kondensat nicht auf Gehwege fließt und gefriert.
- Verletzungsgefahr bei Beschädigung der Lüftungsschlitze. Schalten Sie das Gerät aus und kontaktieren Sie den Kundenservice.

4 Allgemeine Hinweise

Alle Maße in dieser Dokumentation sind in Millimeter (mm) angegeben.

5 Lieferumfang und Ausstattung

	Pos.	Bezeichnung	AEROVITAL ambience	AEROVITAL ambience smart
Lieferumfang	1	Speicherstein (2x)	✓	✓
	2	Wetterschutzgitter (2x)	✓	✓
	3	Rohr (2x)	✓	✓
	4	Insektenschutzgitter (2x)	✓	✓
	5	Schraubenbeutel (5 Schrauben, 5 Dübel, 4 Verschraubungsbleche)	✓	✓
	6	Montageanleitung	✓	✓
	7	Bohrschablone	✓	✓
	8	AEROVITAL ambience	✓	✓
	9	Original Betriebsanleitung	✓	✓
	10	Schnellstartanleitung	—	✓
Funktion		Wärmerückgewinnung	✓	✓
		Tastensperre (Kindersicherung)	✓	✓
		Temperatur- und Feuchtefühler	✓	✓
		Luftqualitätssensor	—	✓
		Bedienung per SIEGENIA Comfort App	—	✓



6 Montage

6.1 Montagevoraussetzungen



Montage nur an glatte und ebene Wand (verputzt)

! ACHTUNG

Unter Putz verlegte Kabel und Rohre

Sachschäden durch Bohrungen an innenliegenden Kabeln und Rohren!

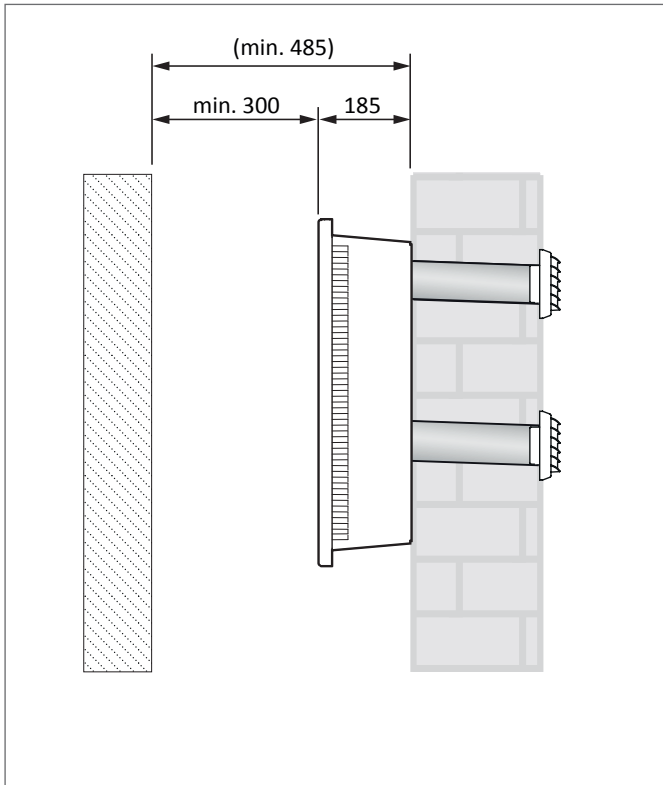
- Prüfen Sie vor der Montage den Montageort mit einem geeigneten Prüfgerät auf in der Wand verlegte Kabel oder Rohre (z. B. Wasserleitungen).

- Geeignete Montagestelle:
 - in der Nähe eines 230 V AC Stromanschluss (Geräte-Kabellänge max. 4,5 m)
 - bei Festnetzanschluss über einer Unterputzdose
 - nicht in direkter Nähe zu Heizkörperthermostaten

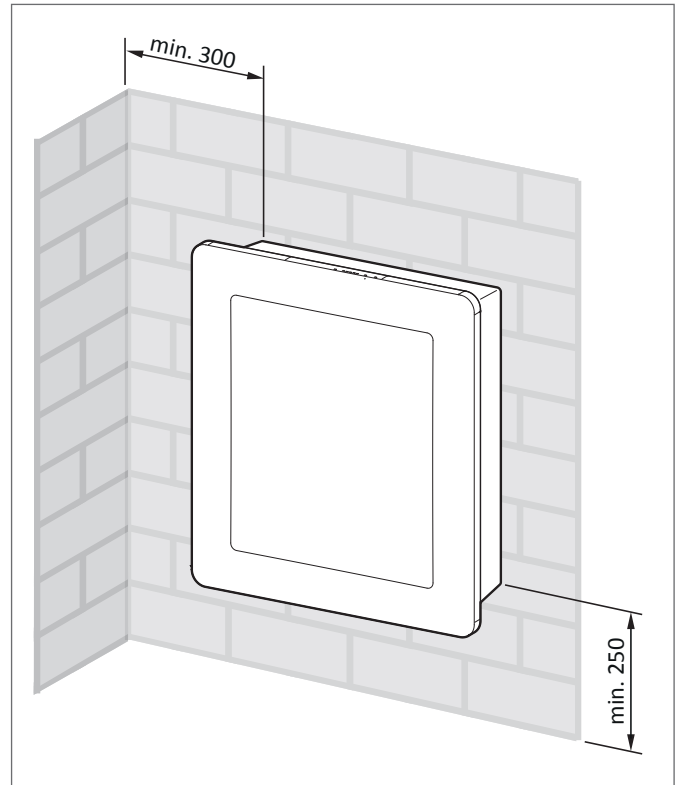
6.2 Zusätzliche Anforderungen bei AEROVITAL ambience smart

- Der AEROVITAL ambience smart sollte möglichst frei von Störquellen montiert werden.
- Folgende Störquellen können das WLAN-Signal negativ beeinflussen:
 - Wasserleitungen
 - Stein- und Betonwände
 - Metallgegenstände
 - Klimaanlage
 - Drahtlose Geräte (z. B. Funktelefon, Babyphone, Bluetooth Lautsprecher, etc.)
 - WLAN-Netzwerke auf gleichen Funkkanälen (z. B. WLAN-Router des Nachbarn)
- Bei energieführenden Leitungen die parallel zu Datenleitungen (ISDN, DSL, etc.) geführt werden, kann es zu Beeinträchtigungen z. B. bei der Geschwindigkeit der Datenübertragung kommen.

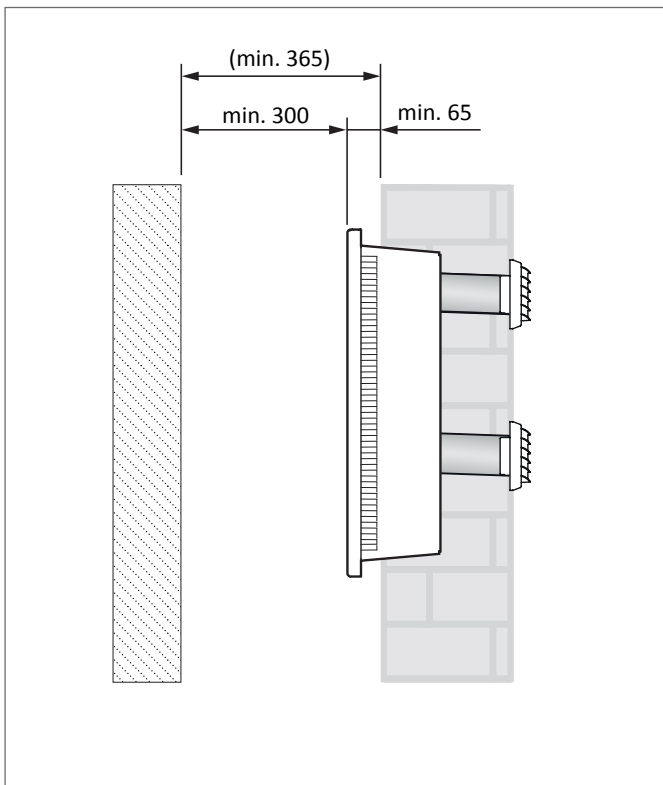
6.3 Einbaumaße



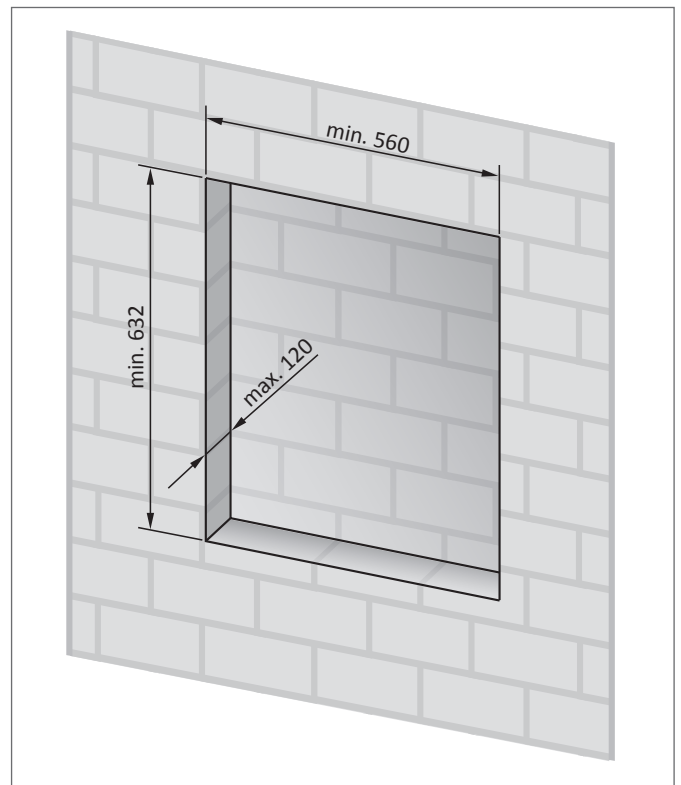
Abstand nach vorne - Montage an der Wand



Abstand zum Boden und zur Seite

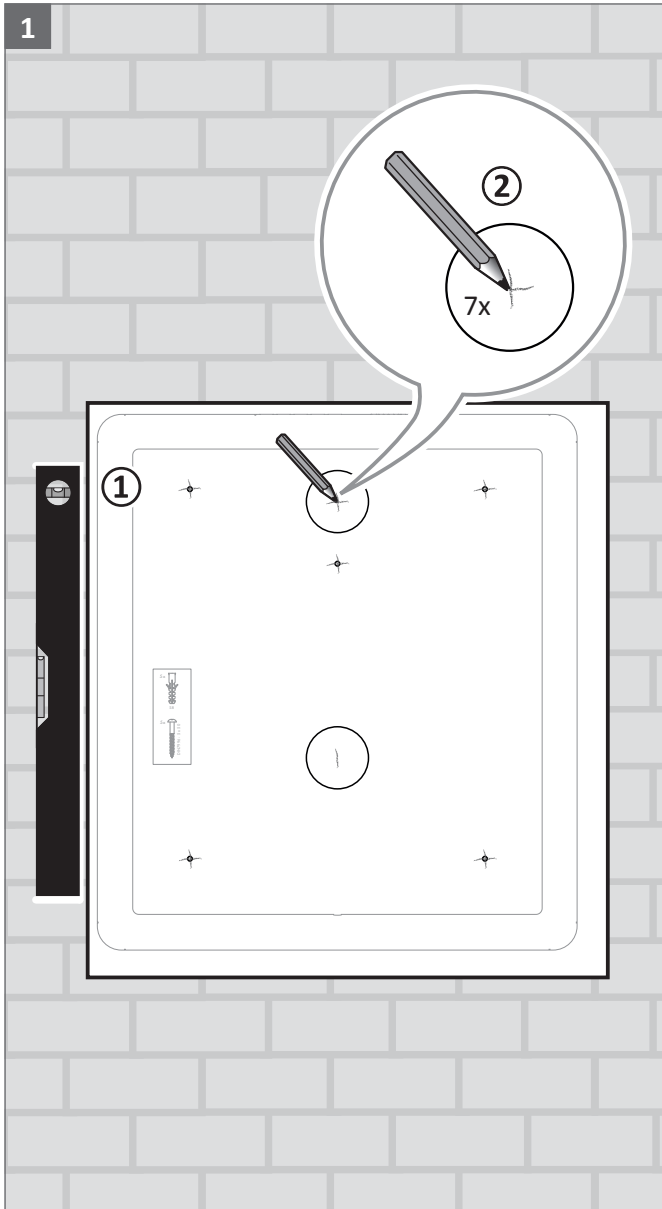


Abstand nach vorne - Montage im Mauerwerk

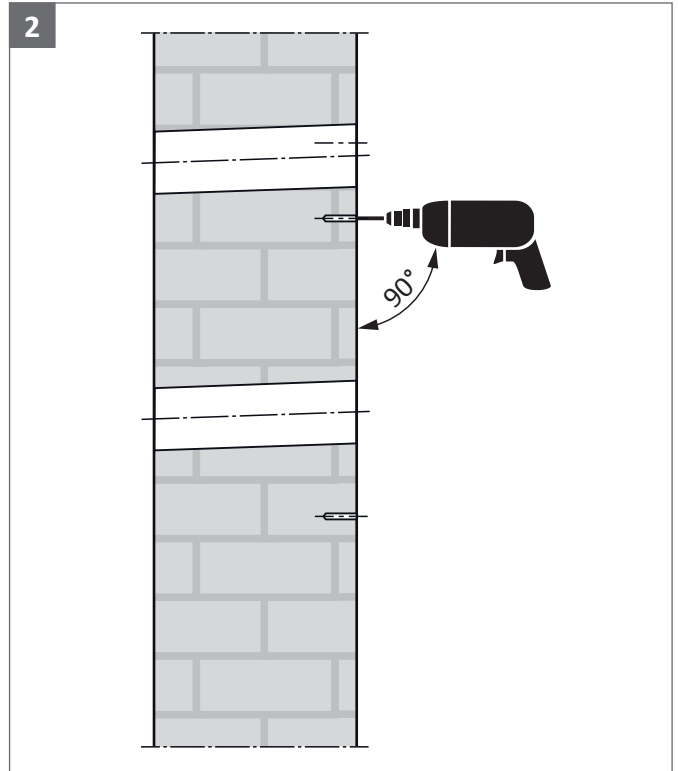


Wandaussparung (nur bei Montage im Mauerwerk)

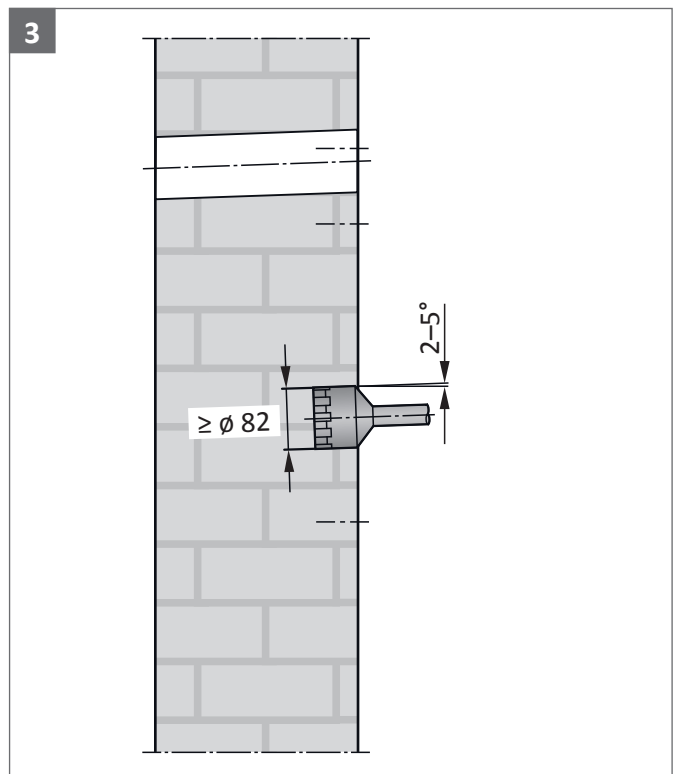
6.4 Montageabfolge



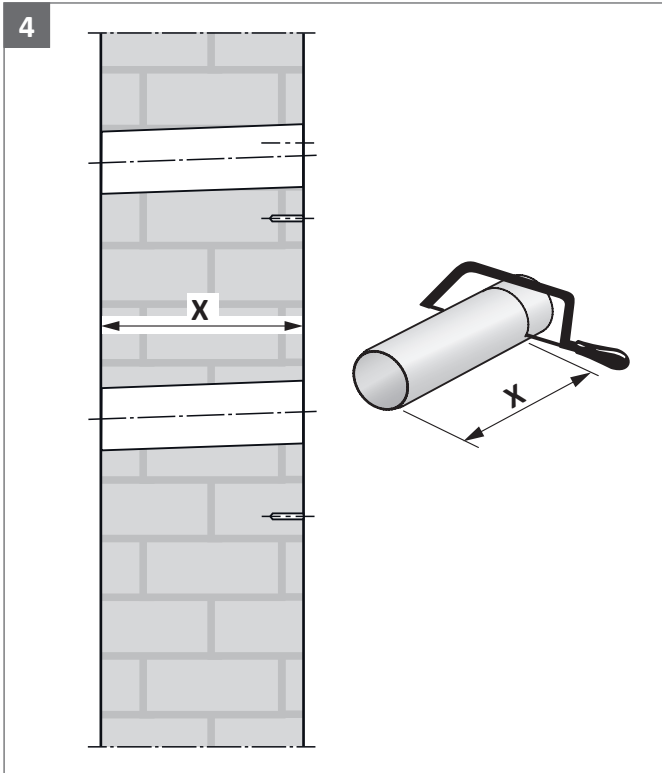
Kernlöcher und Befestigungslöcher anzeichnen



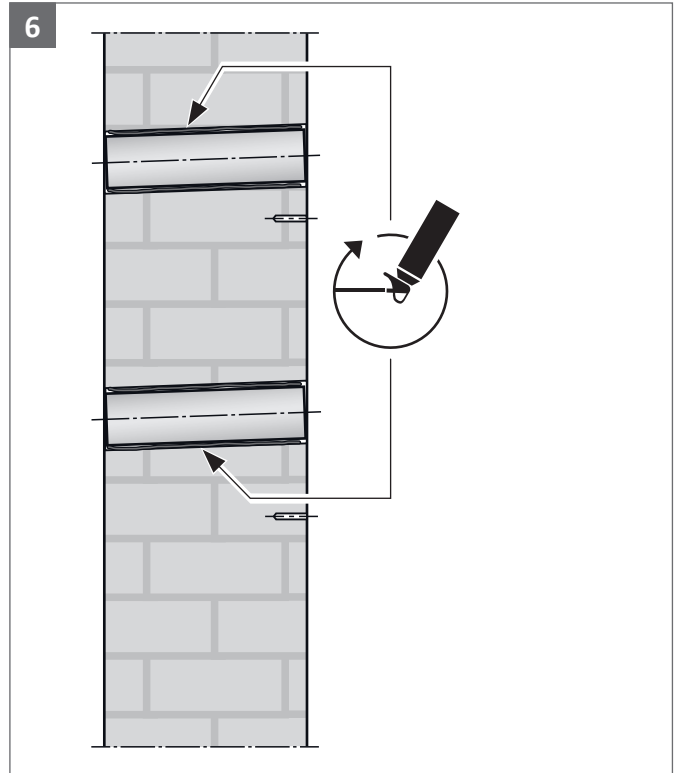
Befestigungslöcher bohren



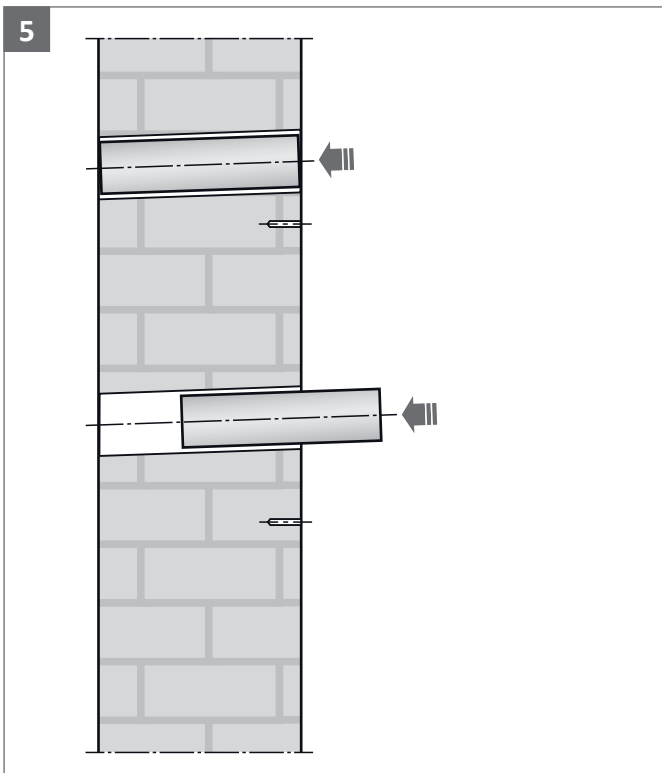
Kernlöcher bohren



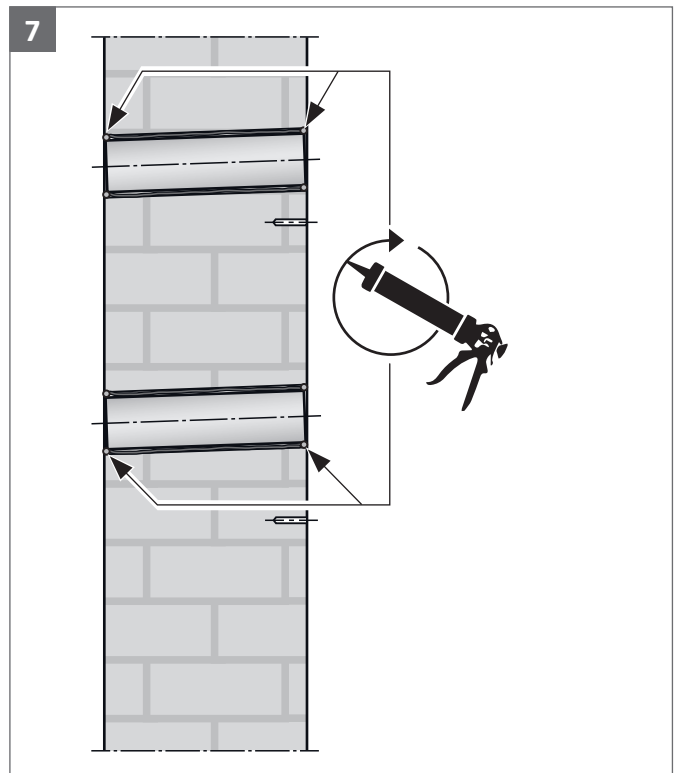
Rohre kürzen



Rohre dämmen (je nach Anforderung)



Rohre einsetzen

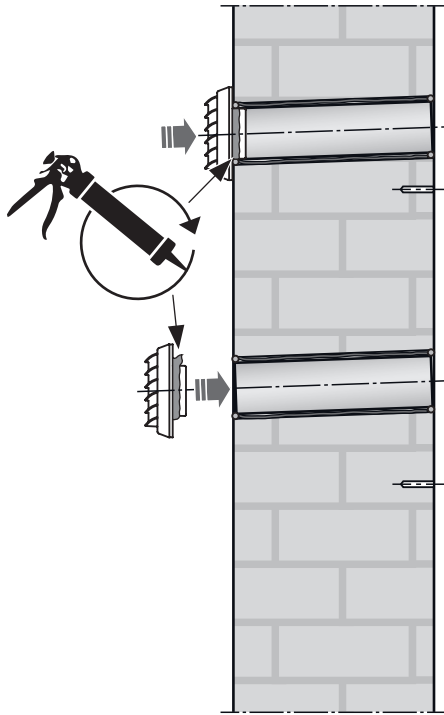


Rohre versiegeln



Innen = diffusionsdicht abdichten
 Außen = diffusionsoffen abdichten

8

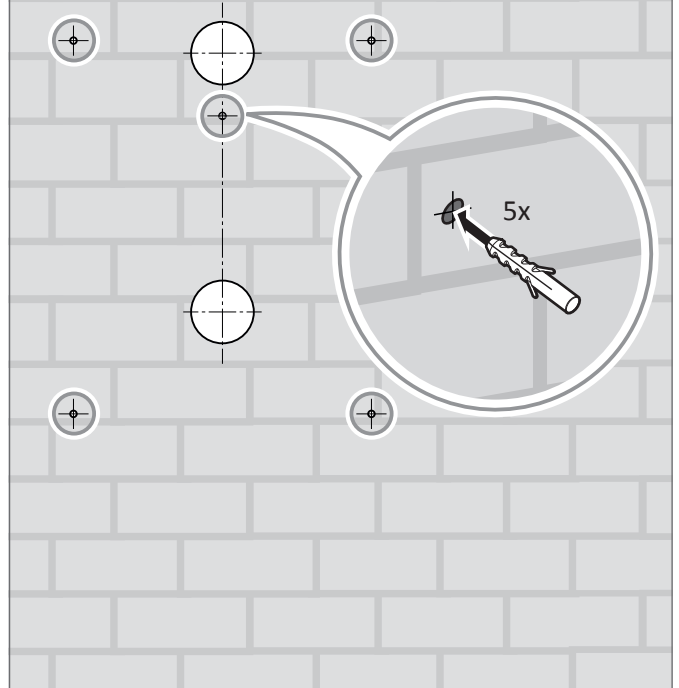


Wetterschutzgitter abdichten und montieren



Die Lamellen der Wetterschutzgitter müssen nach unten zeigen.

10

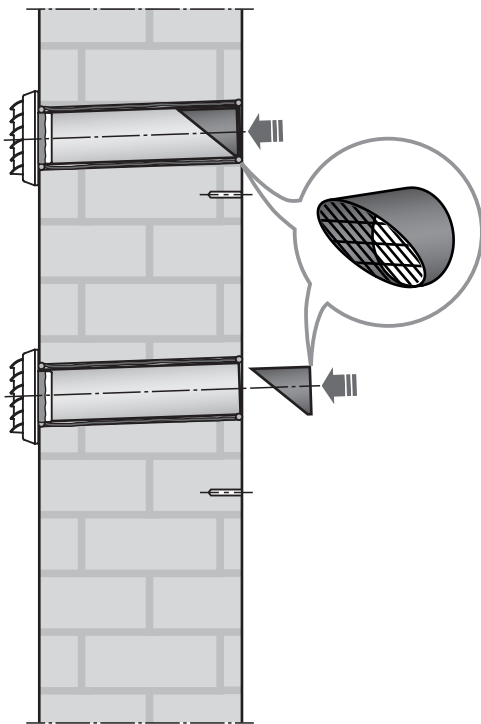


Dübel einsetzen



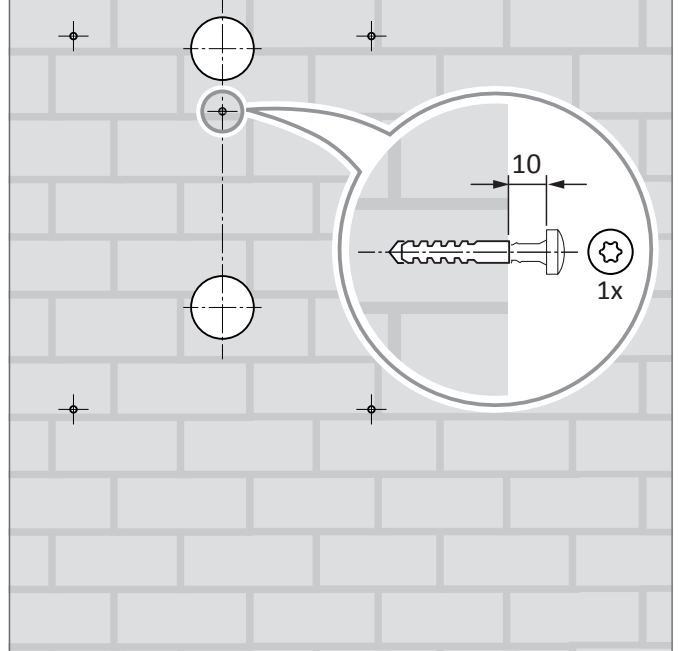
Je nach Wandbeschaffenheit müssen geeignete Dübel bauseits bereitgestellt werden.

9

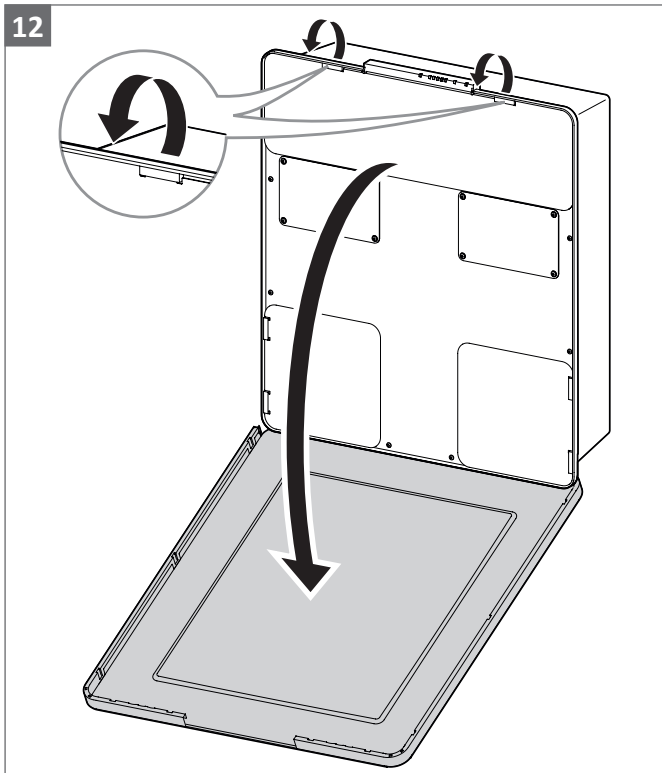


Insektenschutzgitter einsetzen

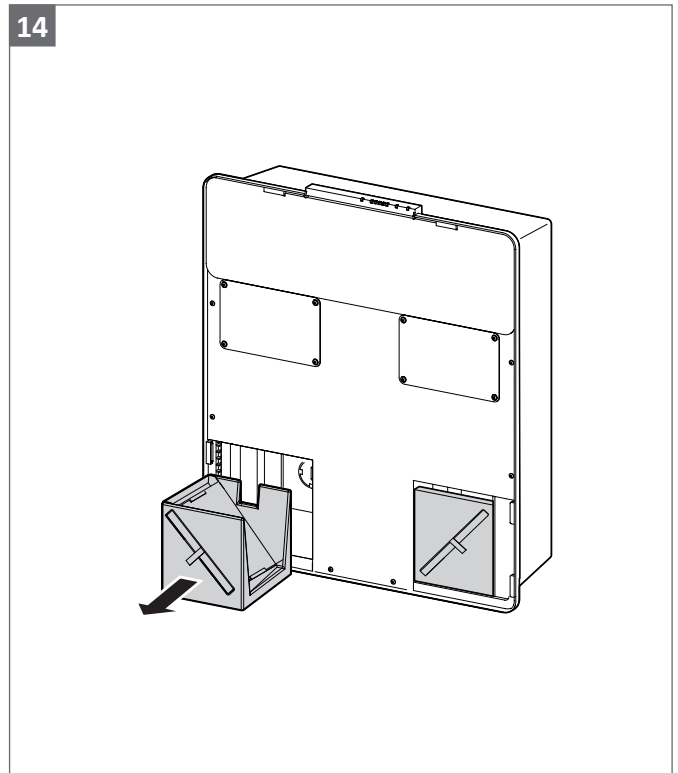
11



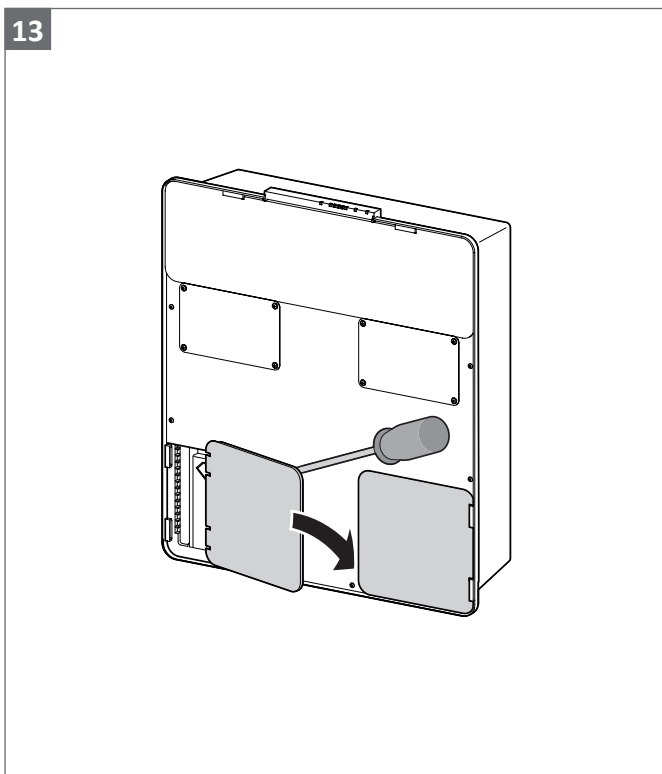
Mittlere Schraube eindrehen



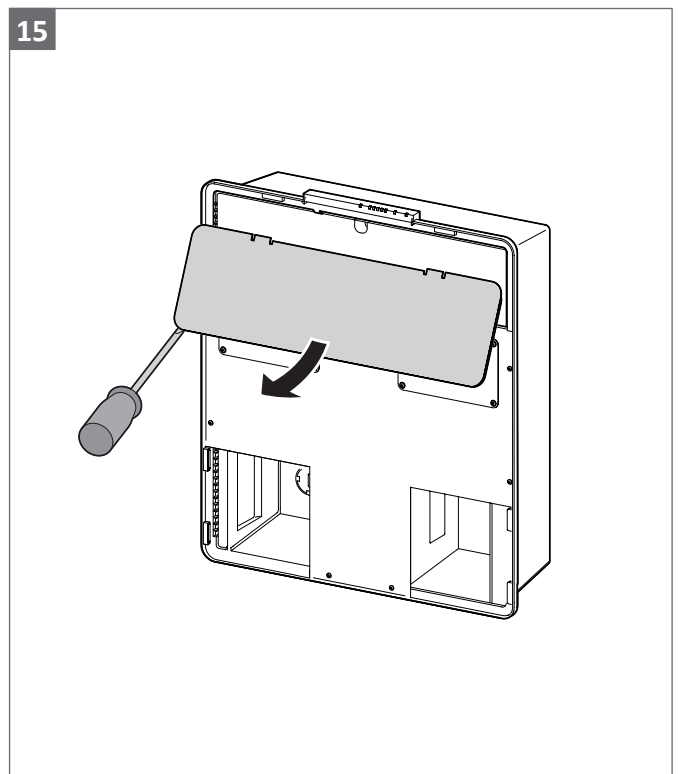
Gehäusedeckel abnehmen



Abluftfilter und Filterhalter entfernen (links und rechts)

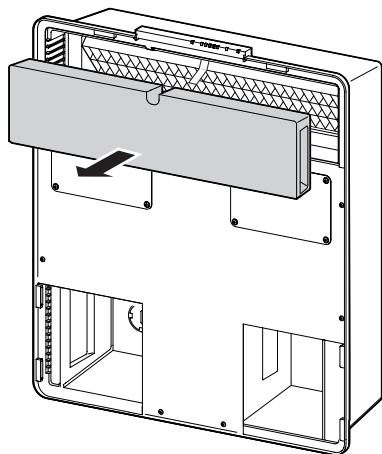


Untere Abdeckbleche lösen und entfernen



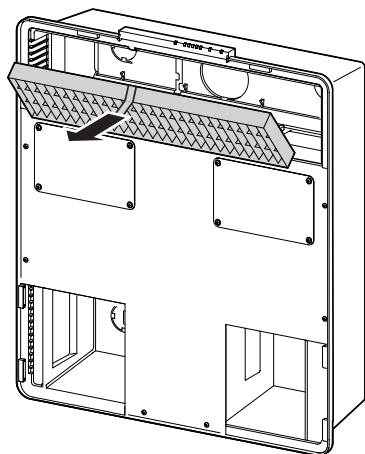
Oberes Abdeckblech lösen und entfernen

16



Schalldämpfer entnehmen

17



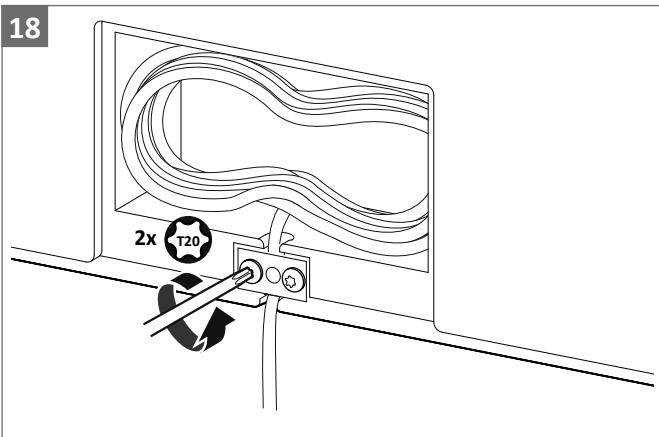
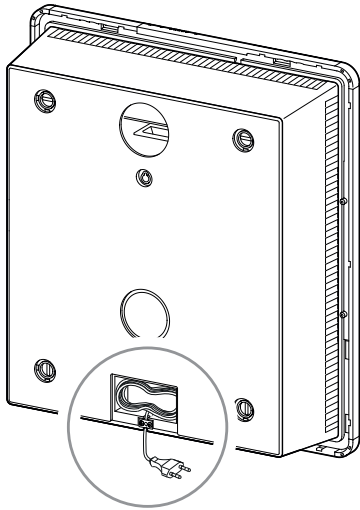
Zuluftfilter entnehmen

⚠ GEFAHR

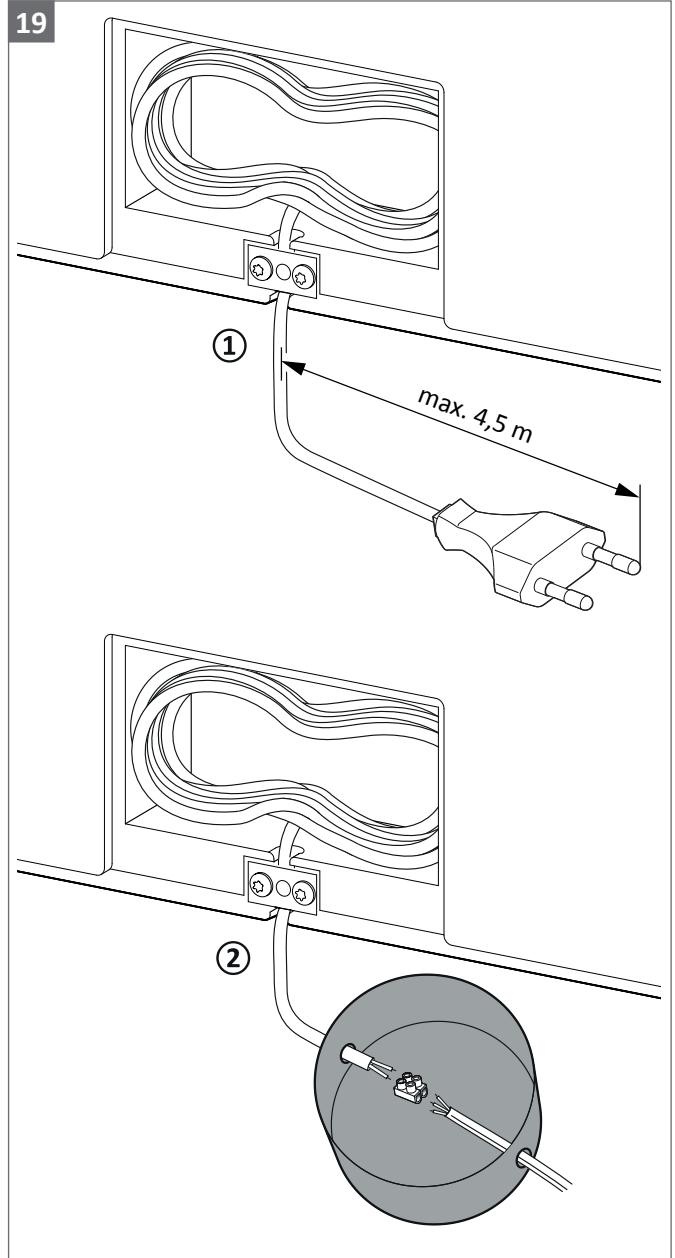
Offen liegende elektrische Komponenten

Lebensgefahr durch Stromschlag oder Feuer

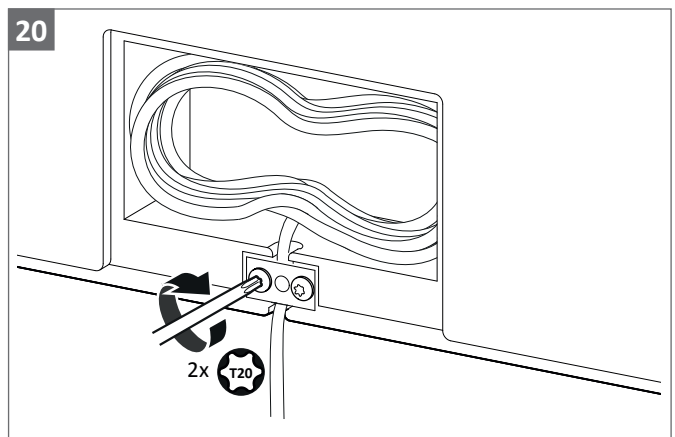
- Schalten Sie vor der Montage unbedingt den Strom aus.
- Bei bauseitiger Verlegung des Netzkabels ist eine allpolige Sicherheitstrennung erforderlich.



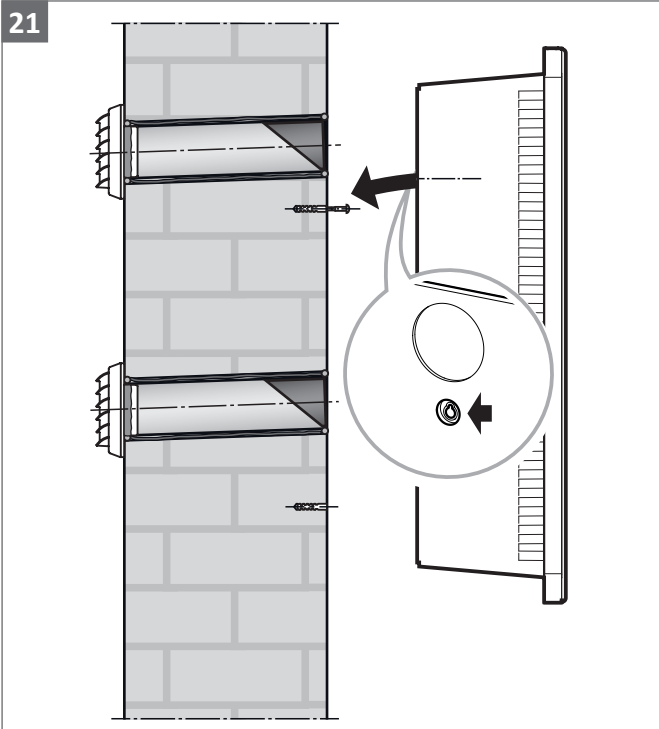
Kabelzugentlastung lösen



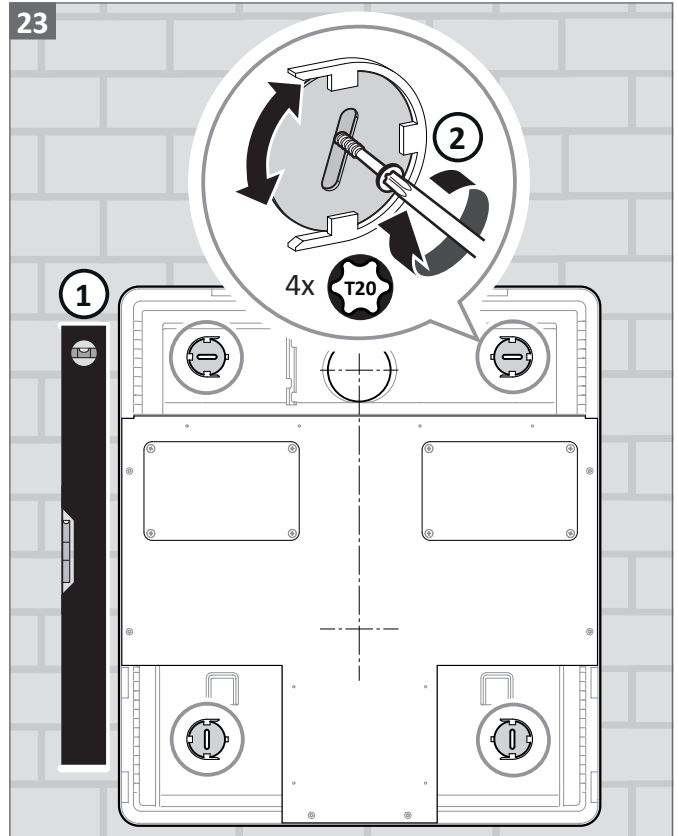
Standardanschluss ① oder Festanschluss ② (Netzkabel bauseits zu stellen)



Kabelzugentlastung befestigen

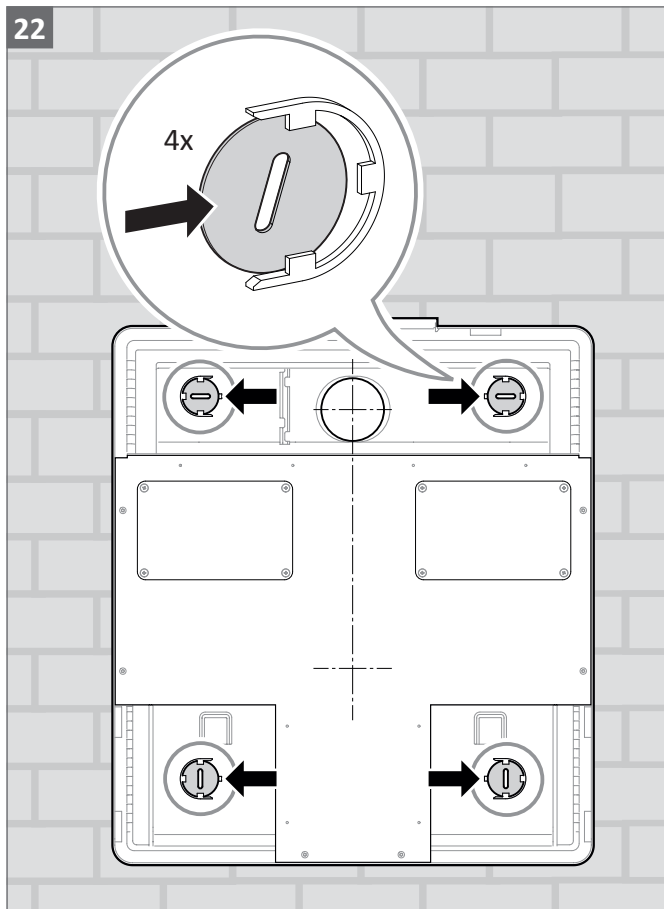


Gerät an Wand hängen

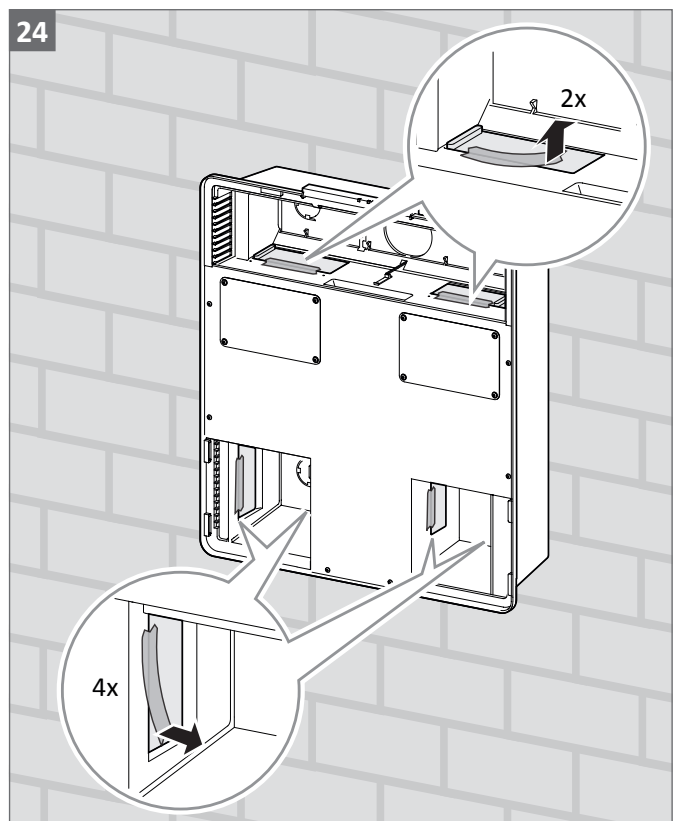


Gerät ausrichten und befestigen

! Das Verschraubungsblech darf sich beim andrehen nicht verformen (nicht mit voller Kraft anziehen, kein zu hohes Drehmoment).

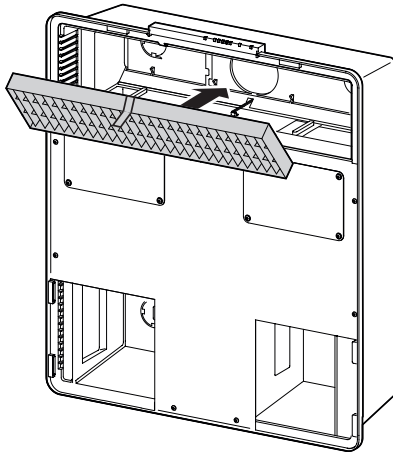


Verschraubungsbleche einlegen



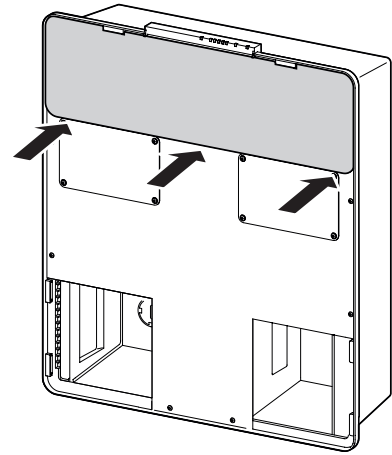
Kleband zur Transportsicherung lösen (6 Streifen)

25



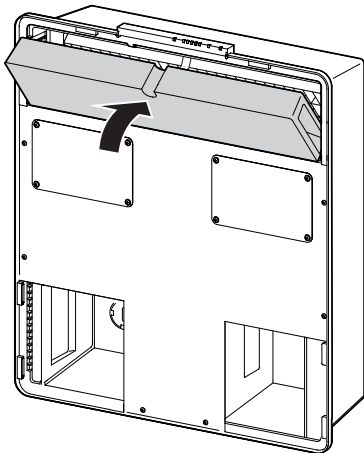
Zuluftfilter einsetzen

28



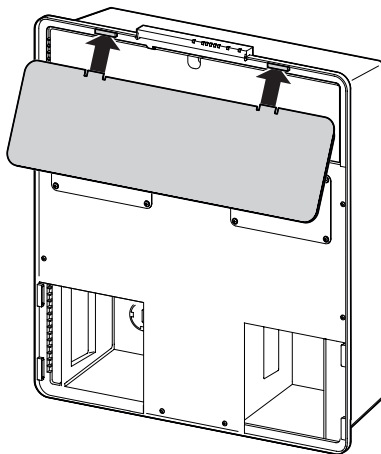
Oberes Abdeckblech befestigen

26



Schalldämpfer mittig positionieren

27



Oberes Abdeckblech positionieren

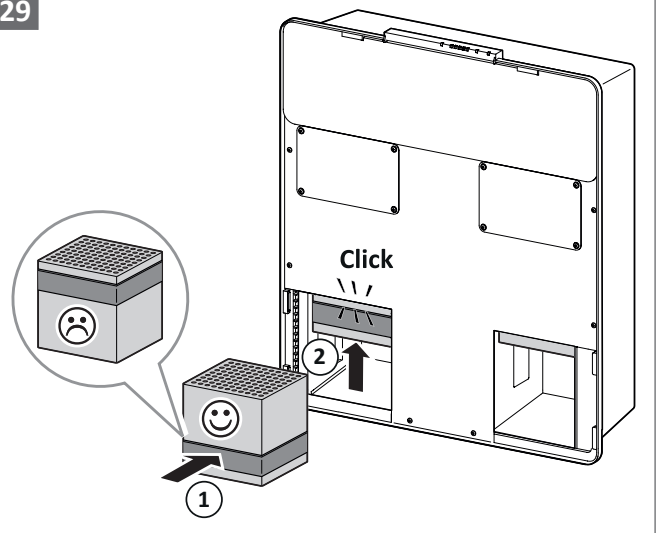
! WARNUNG

Starke Anziehungskraft der Magnete

Bei unvorsichtiger Handhabung können Sie sich die Finger oder Haut zwischen zwei Blechen einklemmen. Das kann zu Quetschungen und Blutergüssen führen.

- Gehen Sie behutsam vor.

29

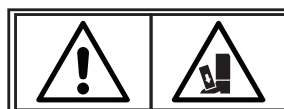


Speicherstein mittig positionieren und bis zum Einrasten nach oben drücken

! WARNUNG

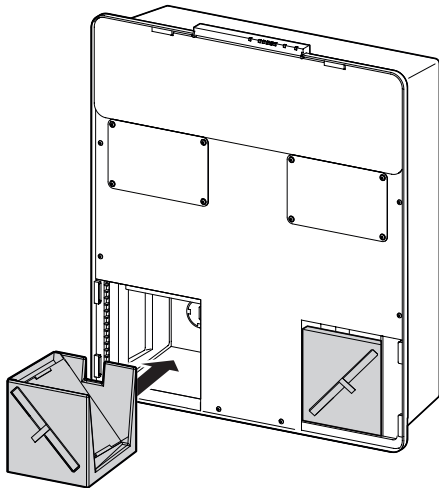
Hohes Gewicht des Speichersteins

Verletzungsgefahr durch herabfallenden Speicherstein



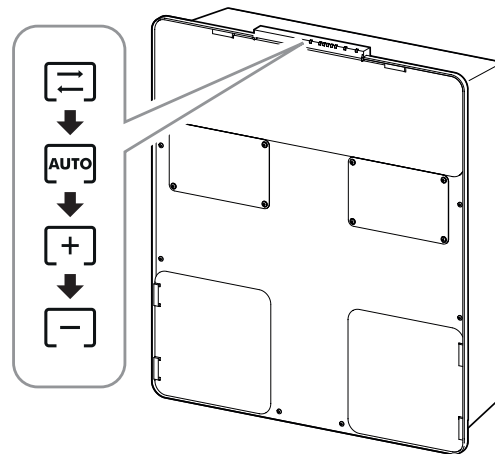
- Achten Sie darauf, dass der Speicherstein nicht herunterfällt.
- Gehen Sie behutsam vor.

30



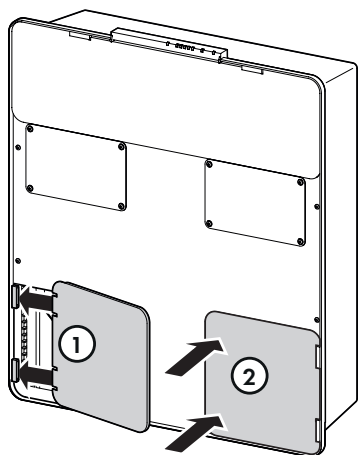
Abluftfilter und Filterhalter mittig positionieren

32



Strom einschalten und Geräte-Testlauf durchführen.
 Dazu die abgebildete Tastenkombination eingeben

31



Untere Abdeckbleche positionieren und befestigen

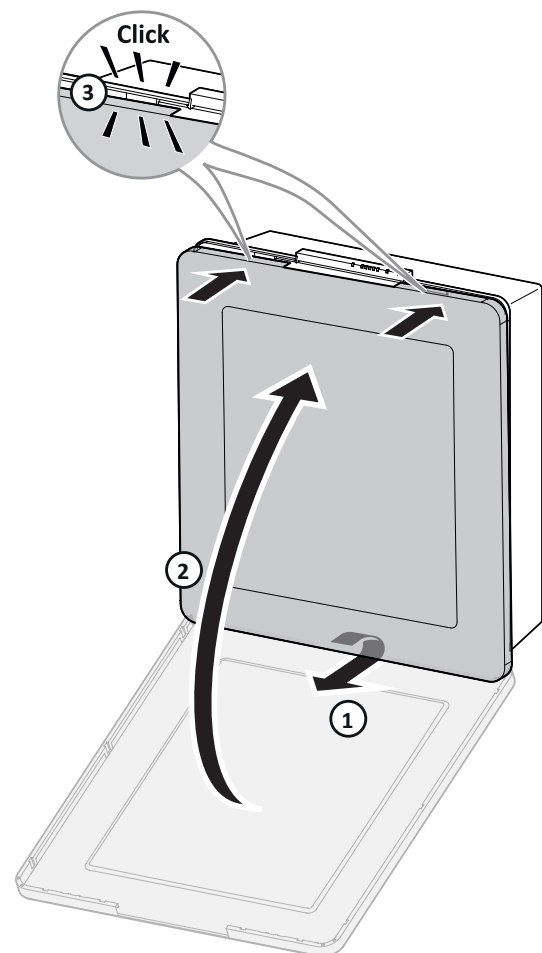
⚠️ WARNUNG

Starke Anziehungskraft der Magnete

Bei unvorsichtiger Handhabung können Sie sich die Finger oder Haut zwischen zwei Blechen einklemmen. Das kann zu Quetschungen und Blutergüssen führen.

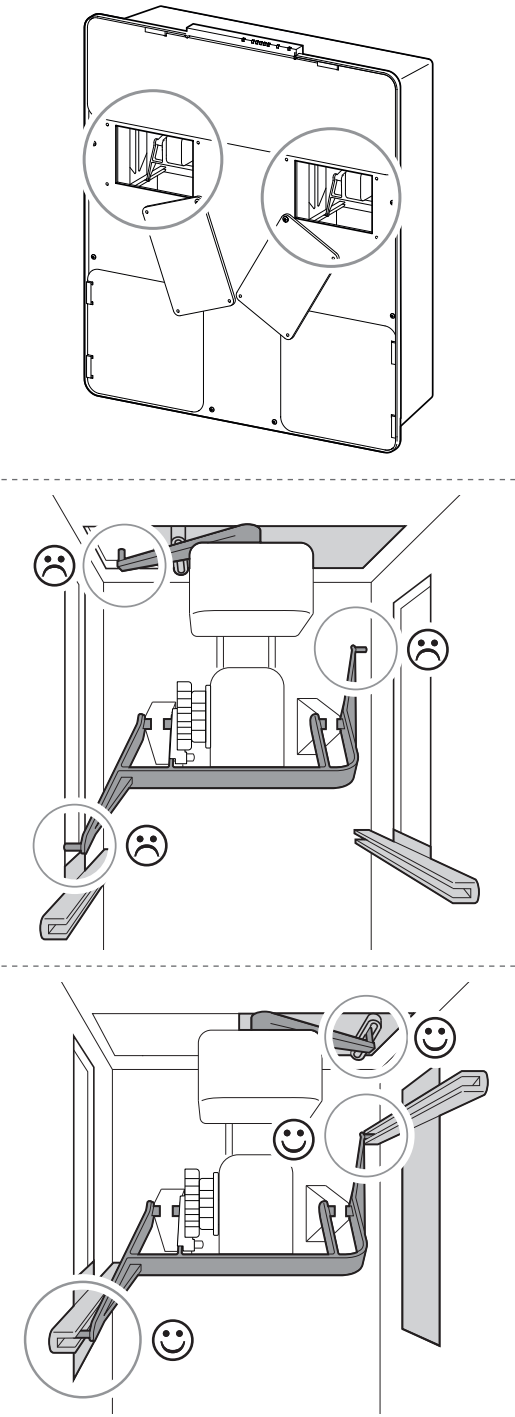
- Gehen Sie behutsam vor.

33



Gehäusedeckel schließen

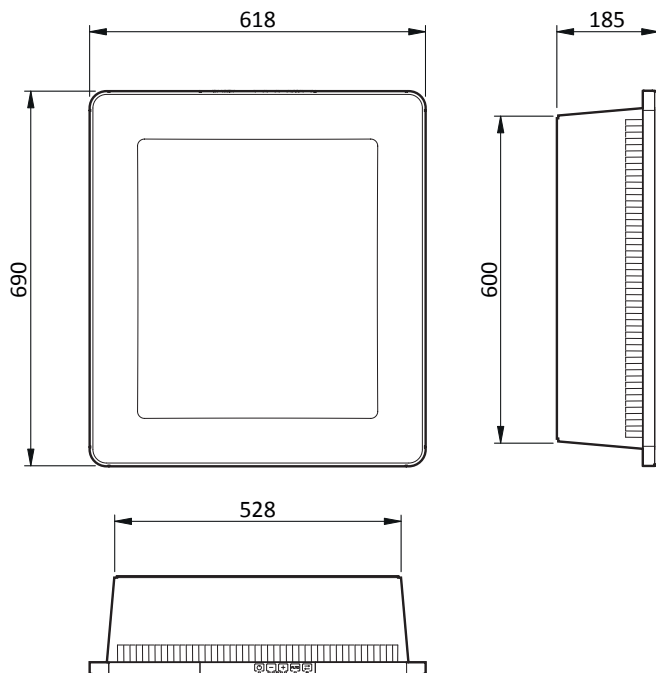
7 Beseitigung von Störungen

Problem	mögliche Ursache	Abhilfe
<p>Erhöhte Geräuschentwicklung bei Durchführung des Testlaufs</p>	<p>Speichersteine und Abluftfilter inkl. Filterhalter sitzen nicht mittig im Gehäuse</p>	<ul style="list-style-type: none"> • Position der Speichersteine und Abluftfilter inkl. Filterhalter prüfen und ggf. anpassen • Testlauf durchführen (siehe Seite 16)
	<p>Schieber am Motor nicht richtig eingehangen</p>	<ul style="list-style-type: none"> • Revisionsklappen öffnen und Position der Schieber prüfen • Testlauf durchführen (siehe Seite 16) 

8 Technische Daten

	AEROVITAL ambience	AEROVITAL ambience smart
Eigengeräusch (gemessen nach DIN EN ISO 3741, bei 8 dB Raumdämpfung)	Stufe 1 $L_{PA} = 20$ dB (A) Stufe 2 $L_{PA} = 22$ dB (A) Stufe 3 $L_{PA} = 25$ dB (A) Stufe 4 $L_{PA} = 30$ dB (A) Stufe 5 $L_{PA} = 31$ dB (A)	Stufe 1 $L_{PA} = 20$ dB (A) Stufe 2 $L_{PA} = 22$ dB (A) Stufe 3 $L_{PA} = 25$ dB (A) Stufe 4 $L_{PA} = 30$ dB (A) Stufe 5 $L_{PA} = 31$ dB (A)
Luftleistung	Stufe 1 25 m ³ /h Stufe 2 30 m ³ /h Stufe 3 42 m ³ /h Stufe 4 55 m ³ /h Stufe 5 60 m ³ /h	Stufe 1 25 m ³ /h Stufe 2 30 m ³ /h Stufe 3 42 m ³ /h Stufe 4 55 m ³ /h Stufe 5 60 m ³ /h
Leistungsaufnahme (normaler Betriebsmodus)	Stufe 1 6 W Stufe 2 7 W Stufe 3 8 W Stufe 4 11 W Stufe 5 12 W	Stufe 1 6 W Stufe 2 6 W Stufe 3 8 W Stufe 4 11 W Stufe 5 12 W
Wärmebereitstellungsgrad (nach DIBT)	bis 85 %	bis 85 %
Schalldämmung (gemessen nach DIN EN 10140-2)	$D_{n,e,w} = 54$ dB	$D_{n,e,w} = 54$ dB
Schalldämmung mit Schalldämmrohr (gemessen nach DIN EN 10140-2)	$D_{n,e,w} = 58$ dB	$D_{n,e,w} = 58$ dB
Elektrischer Anschluss	230 V AC / 0,06 A	230 V AC / 0,06 A
Schutzklasse	II	II
Gewicht	24 kg	24 kg
Frischluftfilter (Zuluftfilter und Abluftfilter)	Filterklasse M5	Filterklasse M5
Zulässige Nutzungstemperatur	-15 °C bis +40 °C	-15 °C bis +40 °C
Bauaufsichtliche Zulassung	Z-51.3-403	Z-51.3-403

9 Maße



10 Produktdatenblatt (nach EU Verordnung 1254/2014)

a	Hersteller	SIEGENIA	SIEGENIA
b	Modellkennung	AEROVITAL ambience	AEROVITAL ambience smart
c	Energieverbrauch (SEV); Energieeffizienzklasse (SEV-Klasse) (je Klimazone warm / durchschnitt / kalt)	– 16,82 kWh/(m ² · a); E – 41,52 kWh/(m ² · a); A – 84,64 kWh/(m ² · a); A+	– 17,72 kWh/(m ² · a); E – 42,42 kWh/(m ² · a); A+ – 85,53 kWh/(m ² · a); A+
d	Typ	WLA / ZLA	WLA / ZLA
e	Art des Antriebs	Mehrstufenregelung	Drehzahlregelung
f	Wärmerückgewinnungssystem	regenerativ	regenerativ
g	Temperaturänderungsgrad	83 %	83 %
h	höchster Luftvolumenstrom	60 m ³ /h	60 m ³ /h
i	elektrische Eingangsleistung	12,0 W	11,8 W
j	Schallleistungspegel	33 dB (A)	33 dB (A)
k	Bezugs-Luftvolumenstrom	42 m ³ /h	42 m ³ /h
l	Bezugsdruckdifferenz	—	—
m	spezifische Eingangsleistung	0,20 W/(m ³ /h)	0,20 W/(m ³ /h)
n	Steuerungsfaktor / Steuerungstypologie	1,21 / 0,65	1,21 / 0,65
o	innere und äußere Höchstleckluftquotenrate (innere / äußere Undichtheit)	0,0 % / 3,6 %	0,0 % / 3,6 %
p	Mischrate (Innenbereich / Außenbereich)	0,0 % / 0,0 %	0,0 % / 0,0 %
q	Anweisungen zum Filterwechsel	siehe Betriebsanleitung H47.WANS007DE	siehe Betriebsanleitung H47.WANS007DE
r	Anweisungen zur Anbringung Außenluft-/ Fortluftgitter (bei Ein-Richtung- Lüftungsgeräten)	—	—
s	Anweisungen zur Zerlegung	—	—
t	Druckschwankungsempfindlichkeit des Luftstroms (bei +20 Pa und –20 Pa)	20 % / 23 %	20 % / 23 %
u	Luftdichtheit zwischen innen und außen	2,6 m ³ /h / 2,6 m ³ /h	2,6 m ³ /h / 2,6 m ³ /h
v	jährlicher Stromverbrauch	1,427 kWh/a	1,067 kWh/a
w	jährliche Einsparung an Heizenergie (je Klimazone warm / durchschnitt / kalt)	20,39 kWh/a 45,09 kWh/a 88,20 kWh/a	20,39 kWh/a 45,09 kWh/a 88,20 kWh/a

www.siegenia.com



SIEGENIA[®]
brings spaces to life